

VITROCSA

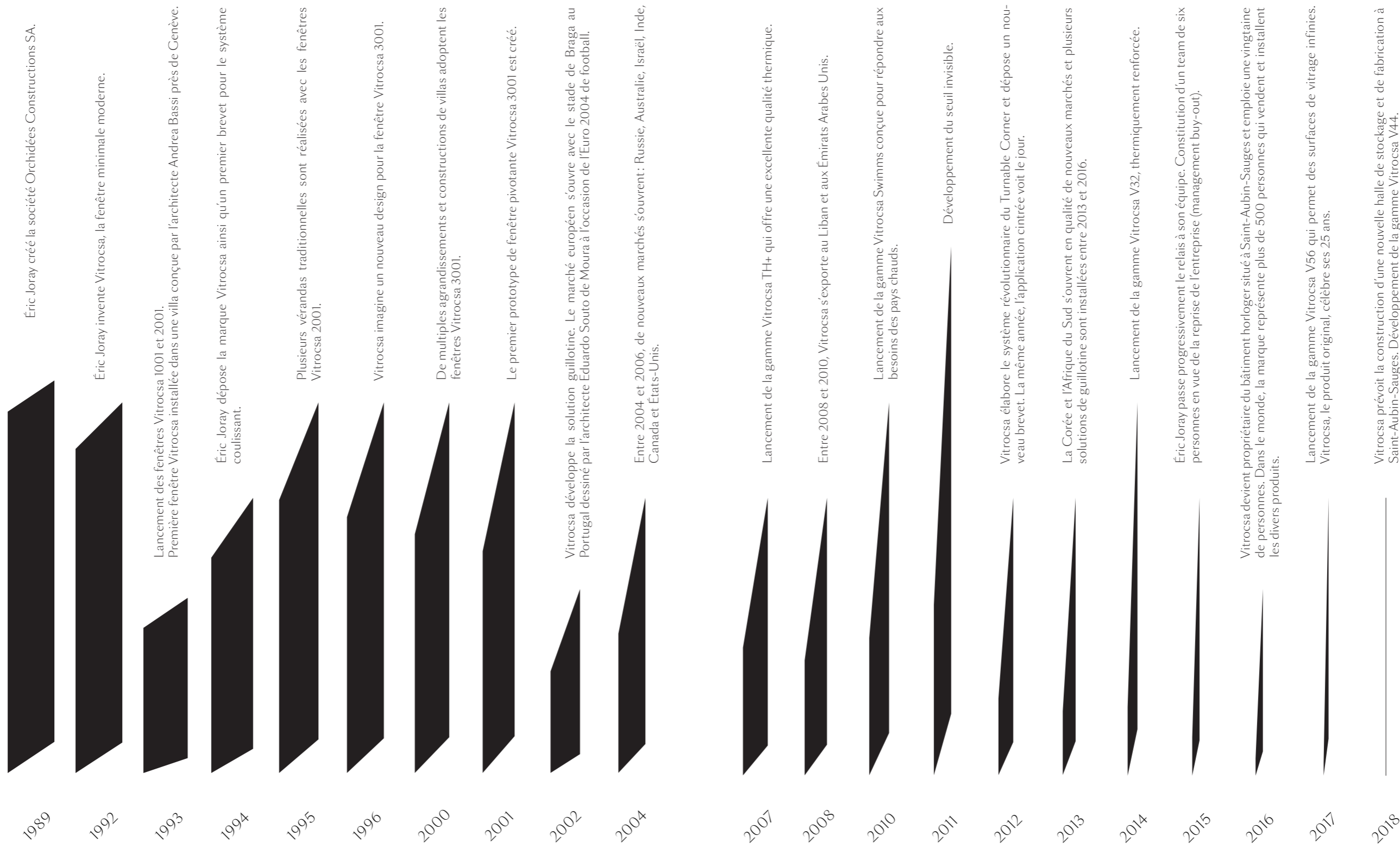


## Introduction

Il n'y a pas de révolution technologique sans pionniers. Bien que méconnu du grand public, Éric Joray est sans aucun doute l'un d'entre eux, avec son invention de la fenêtre minimale moderne en 1992. Vitrocsa exporte dans plus de 60 pays sur les cinq continents des systèmes qui sont à ce jour les plus vendus au monde.

Vitrocsa est membre officiel de Swiss Label, symbole emblématique de qualité, de sécurité et de fiabilité depuis plus d'un siècle. 100% de ses solutions et systèmes micromécaniques sont conçus en Suisse, à Saint-Aubin-Sauges, par des techniciens formés aux exigences du monde horloger.

Vitrocsa certifie la perfection de ses produits et développe constamment de nouvelles innovations depuis plus de 25 ans. « Ce qui compte avant tout, c'est la passion du métier, l'envie de relever des défis. » dit Éric Joray. Une philosophie entrepreneuriale qu'il a su transmettre à son équipe et ses partenaires.





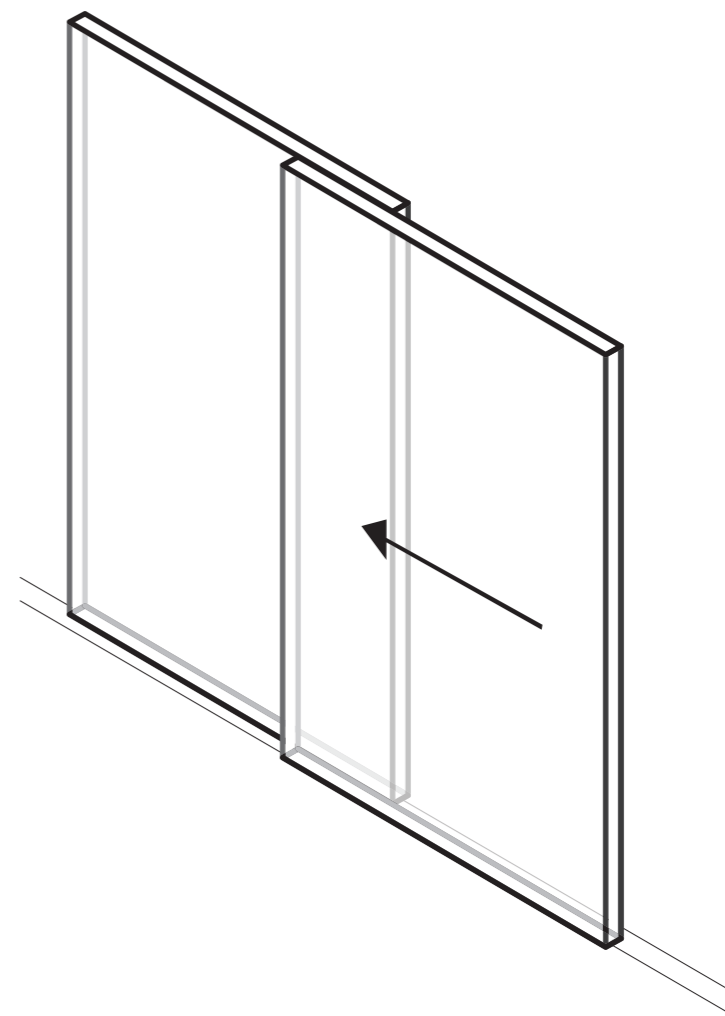
## CONFIGURATIONS

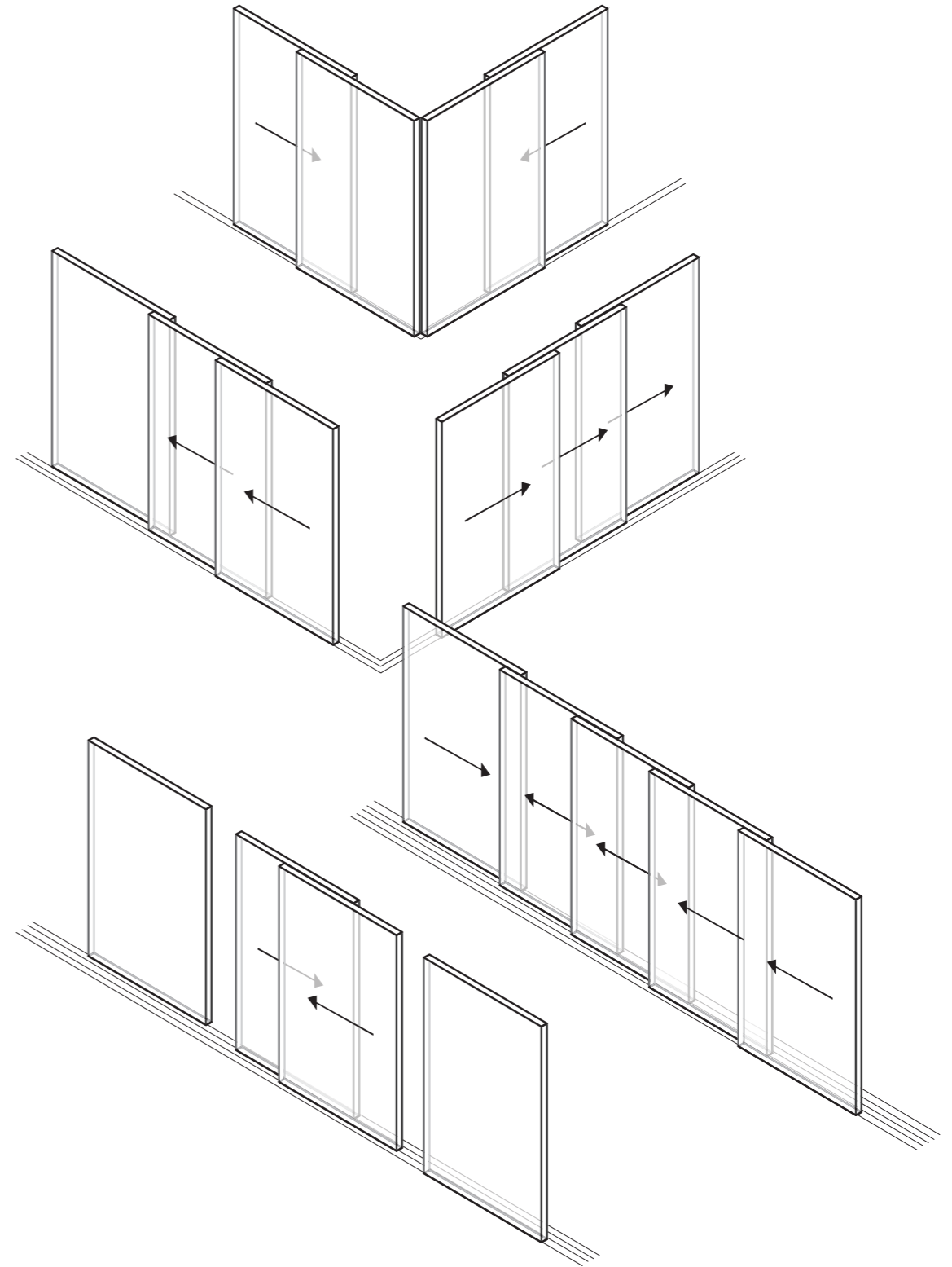
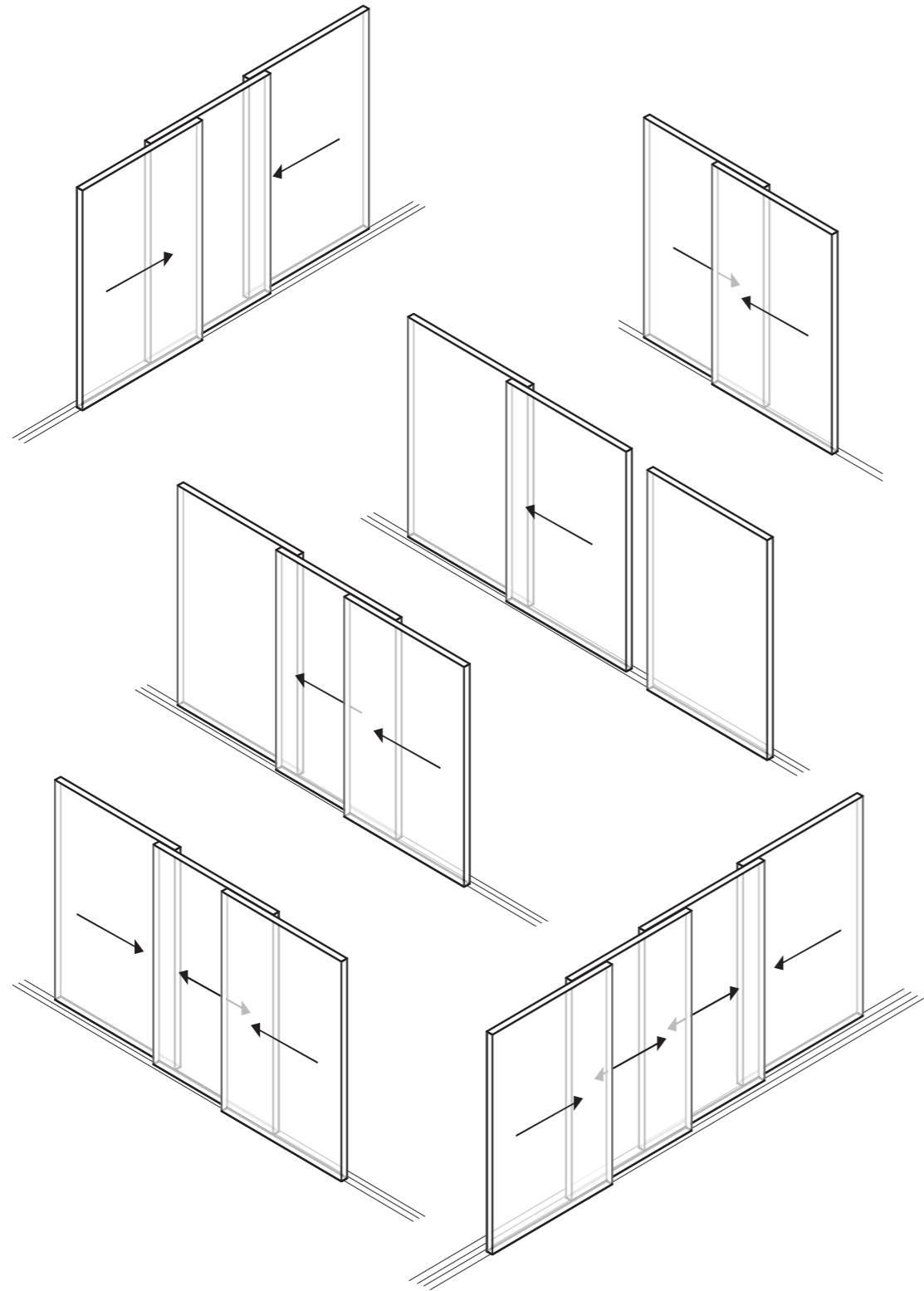
---

Pour répondre au mieux aux besoins de ses clients, Vitrocsa a développé plusieurs systèmes adaptables à chaque personne et à chaque situation. Nous évaluons l'environnement et la composition de votre construction et vous proposons la solution adéquate.

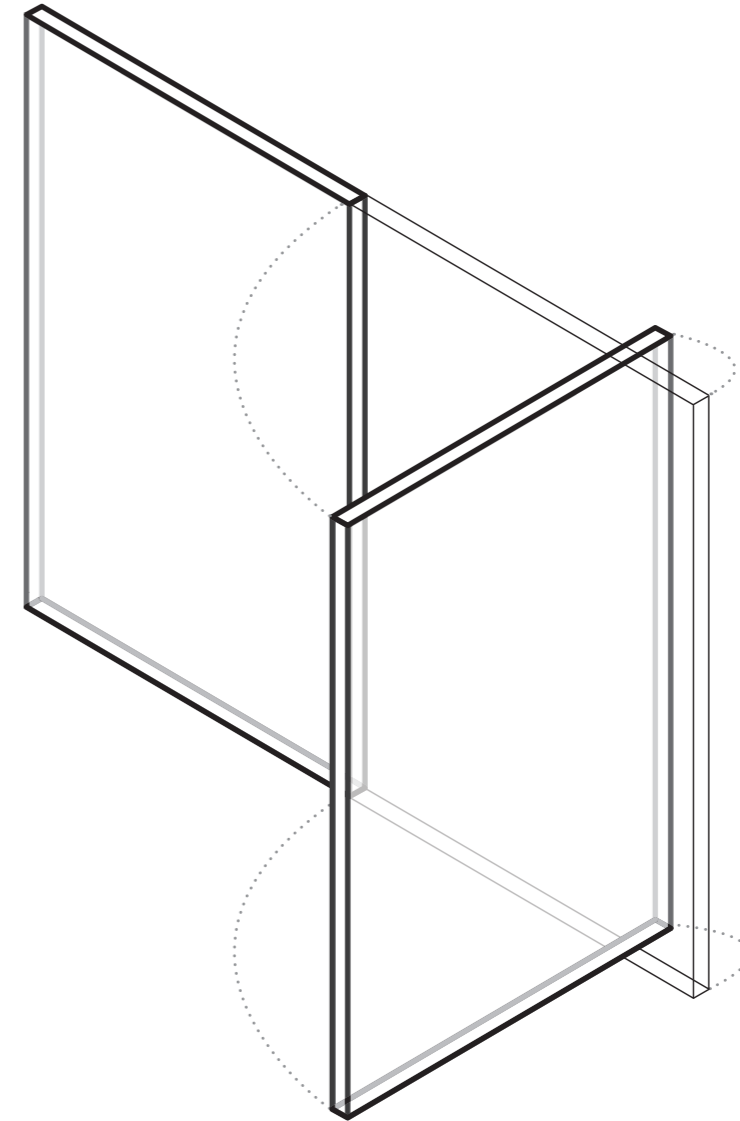
Vos nouvelles fenêtres brevetées sont ensuite produites en Suisse et installées par l'un de nos partenaires formés et expérimentés.

COULISSANTE

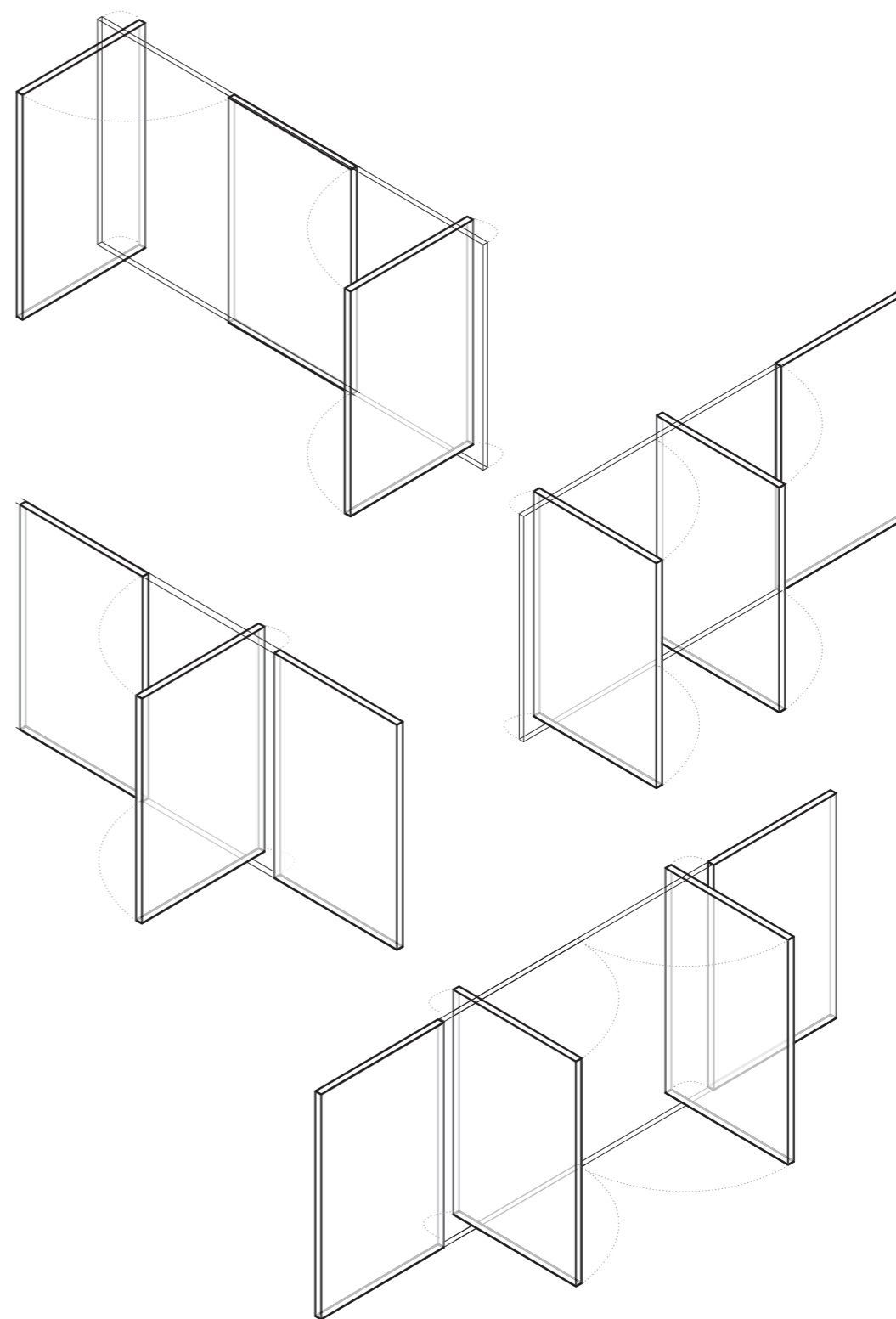
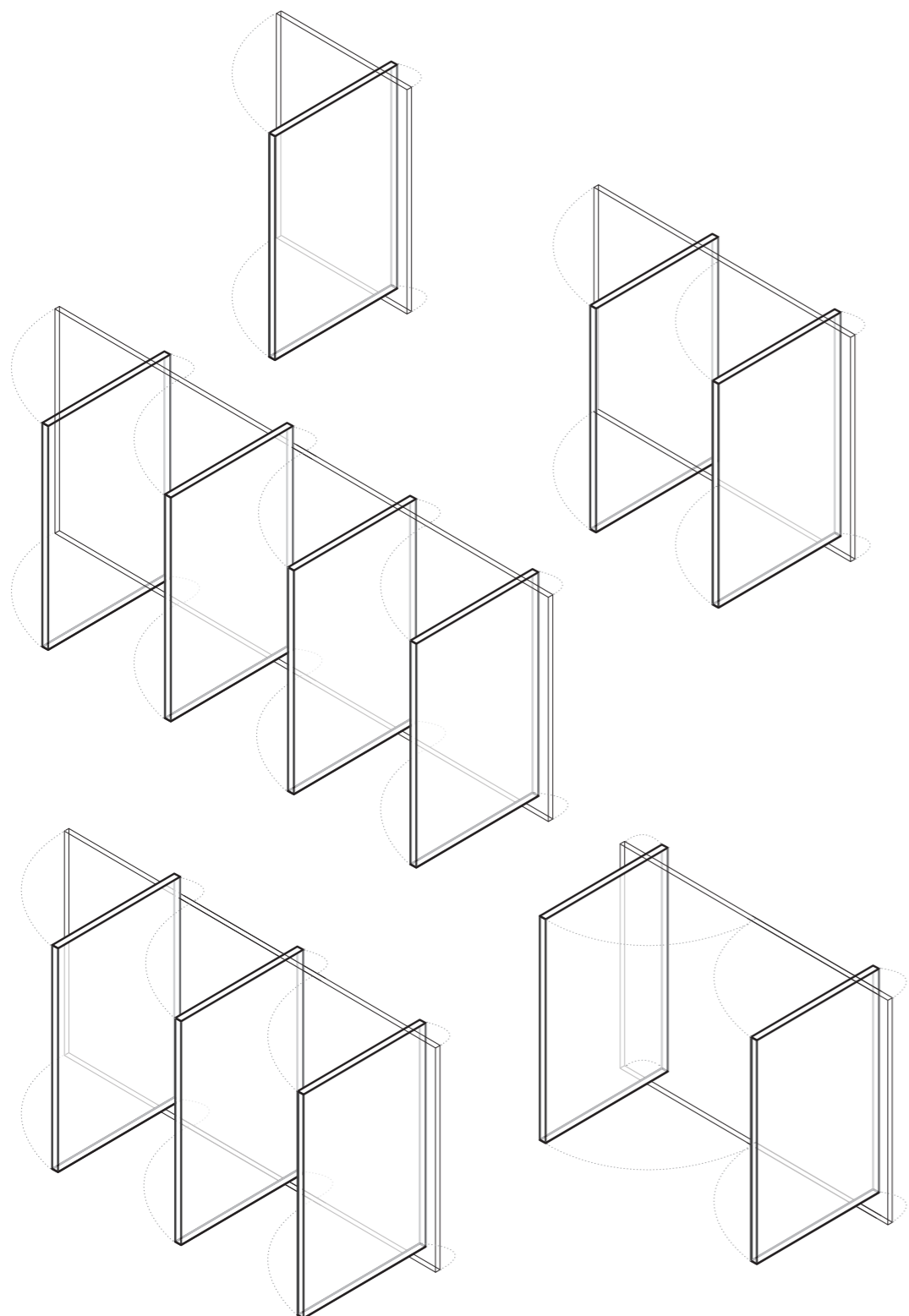




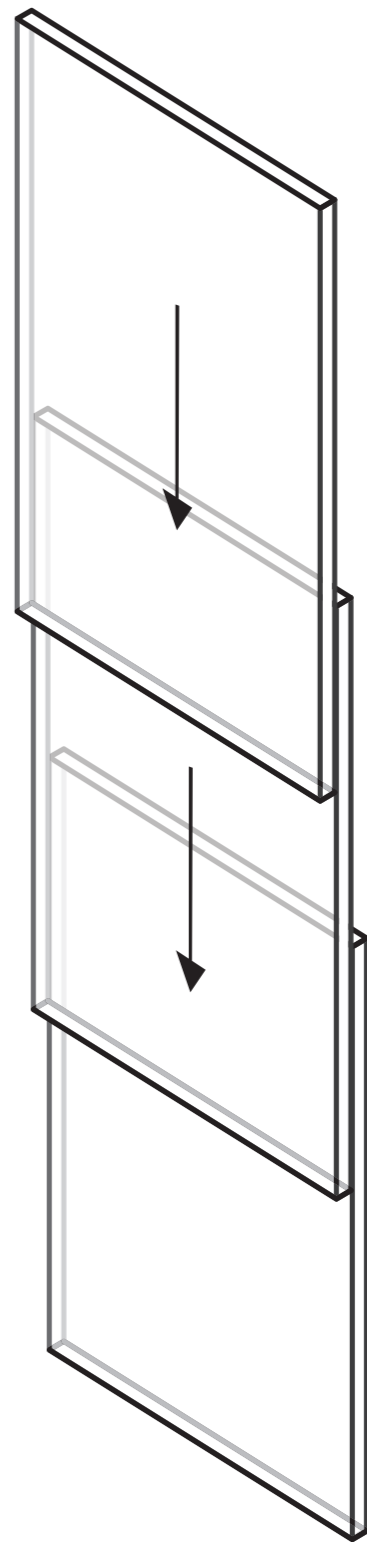
PIVOTANTE

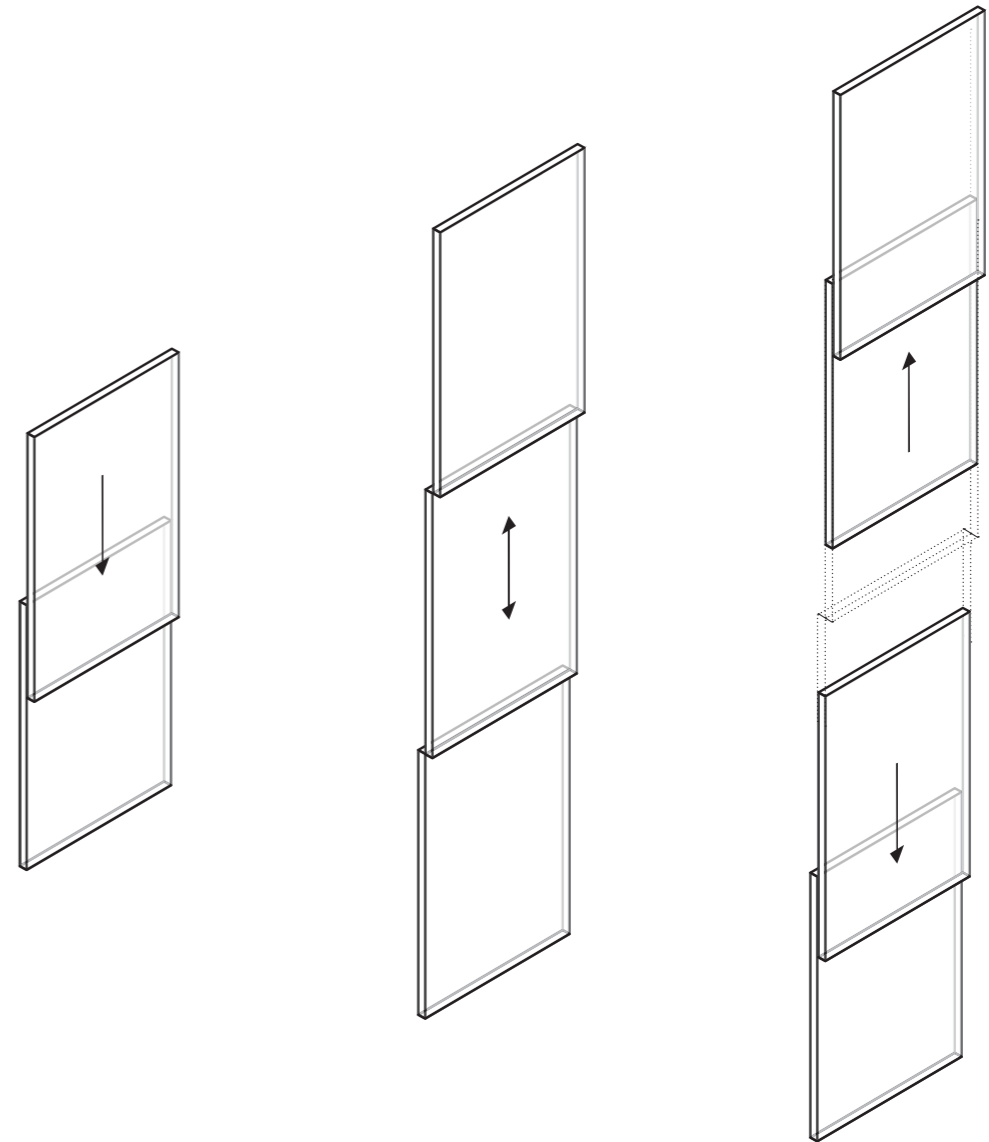
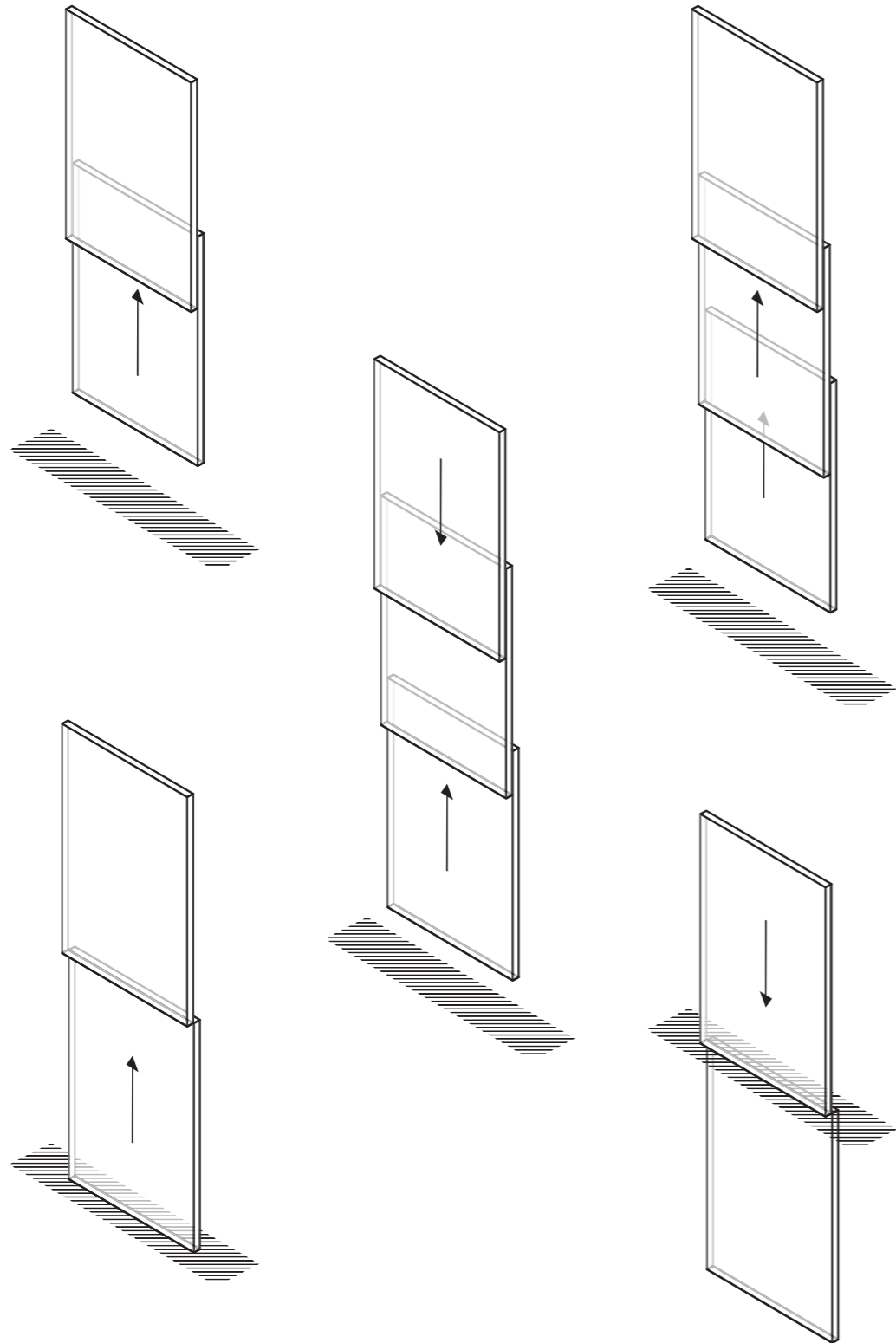




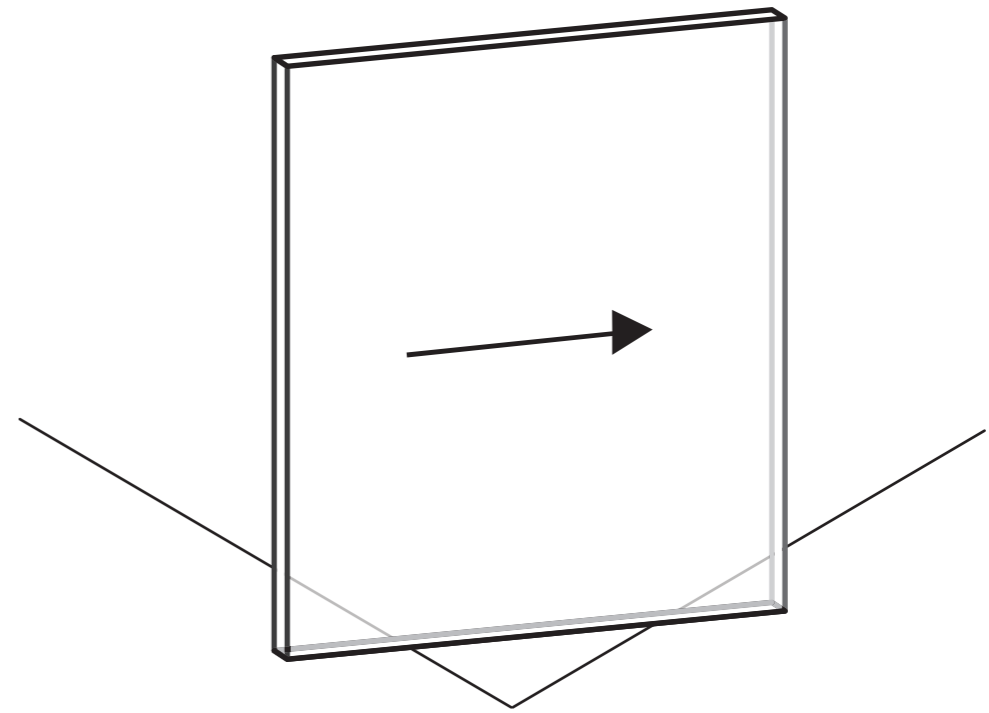


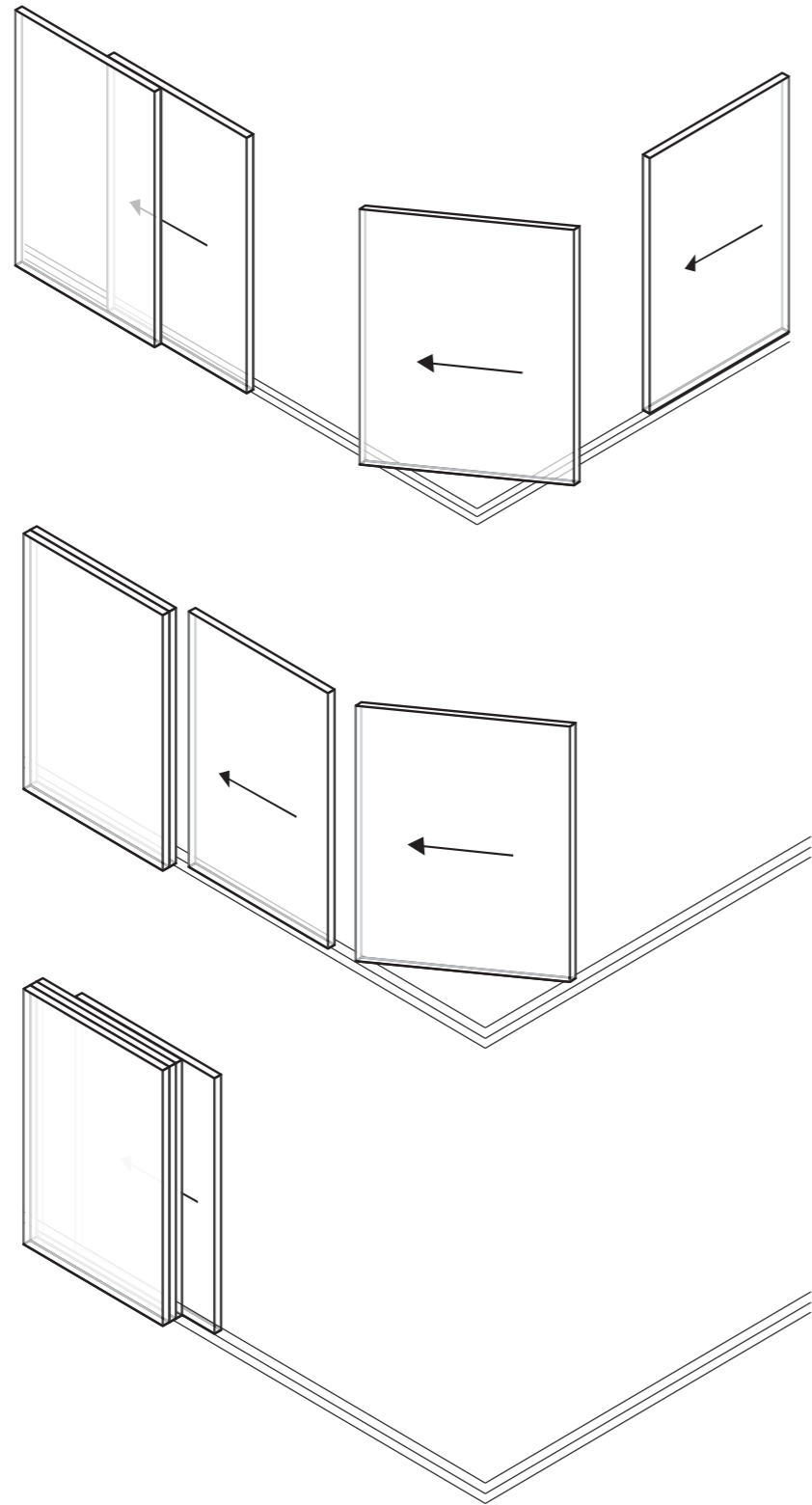
GUILLOTINE



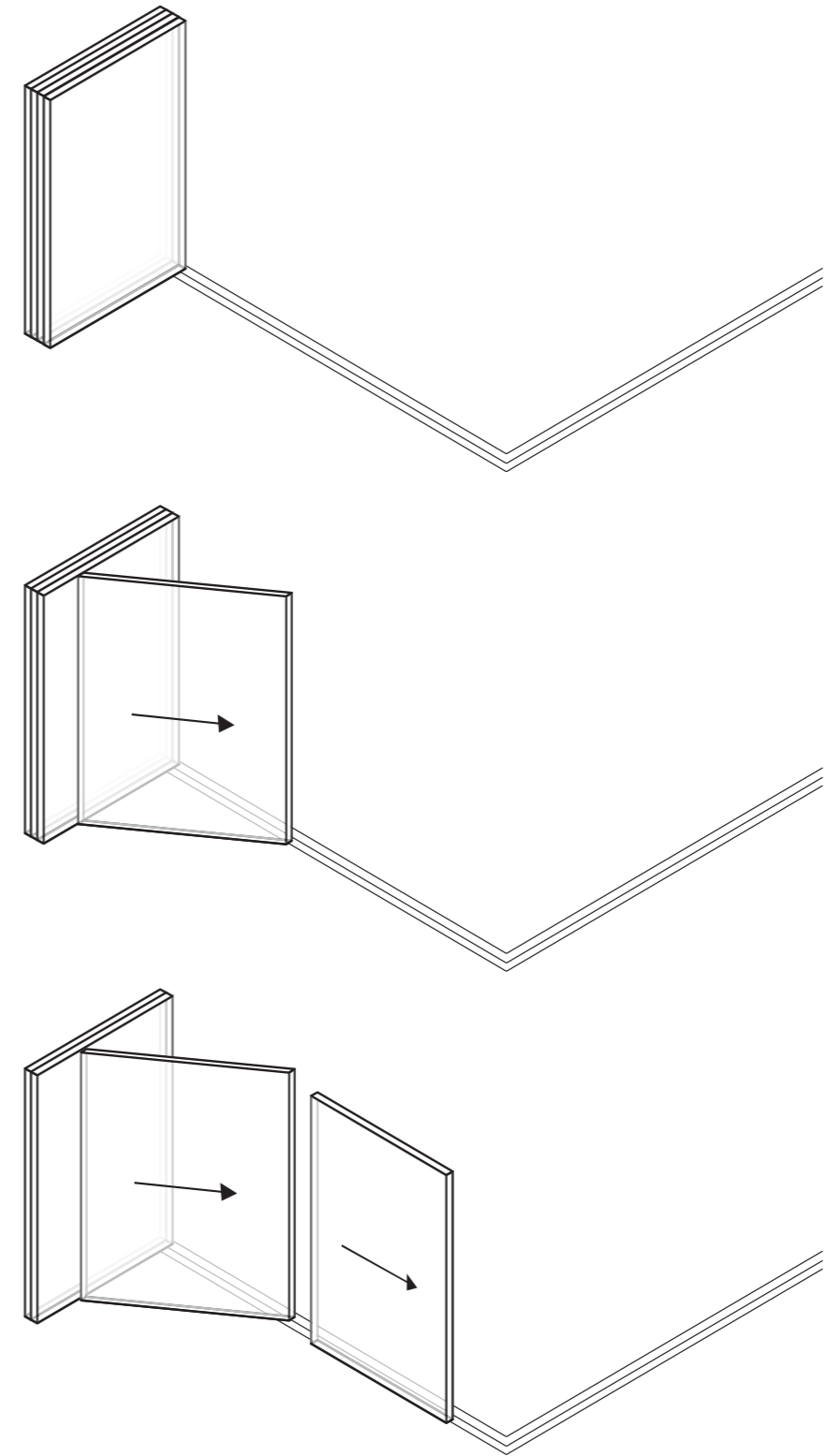


TURNABLE CORNER





24



25

# COULIS

---

En exécution fixe ou coulissante, la largeur du profilé vertical est de 18 mm et la surface maximale par vantail atteint 18 m<sup>2</sup>, voire plus.

Les vantaux se manœuvrent avec une poussée de quelques grammes, manuellement ou avec motorisation.

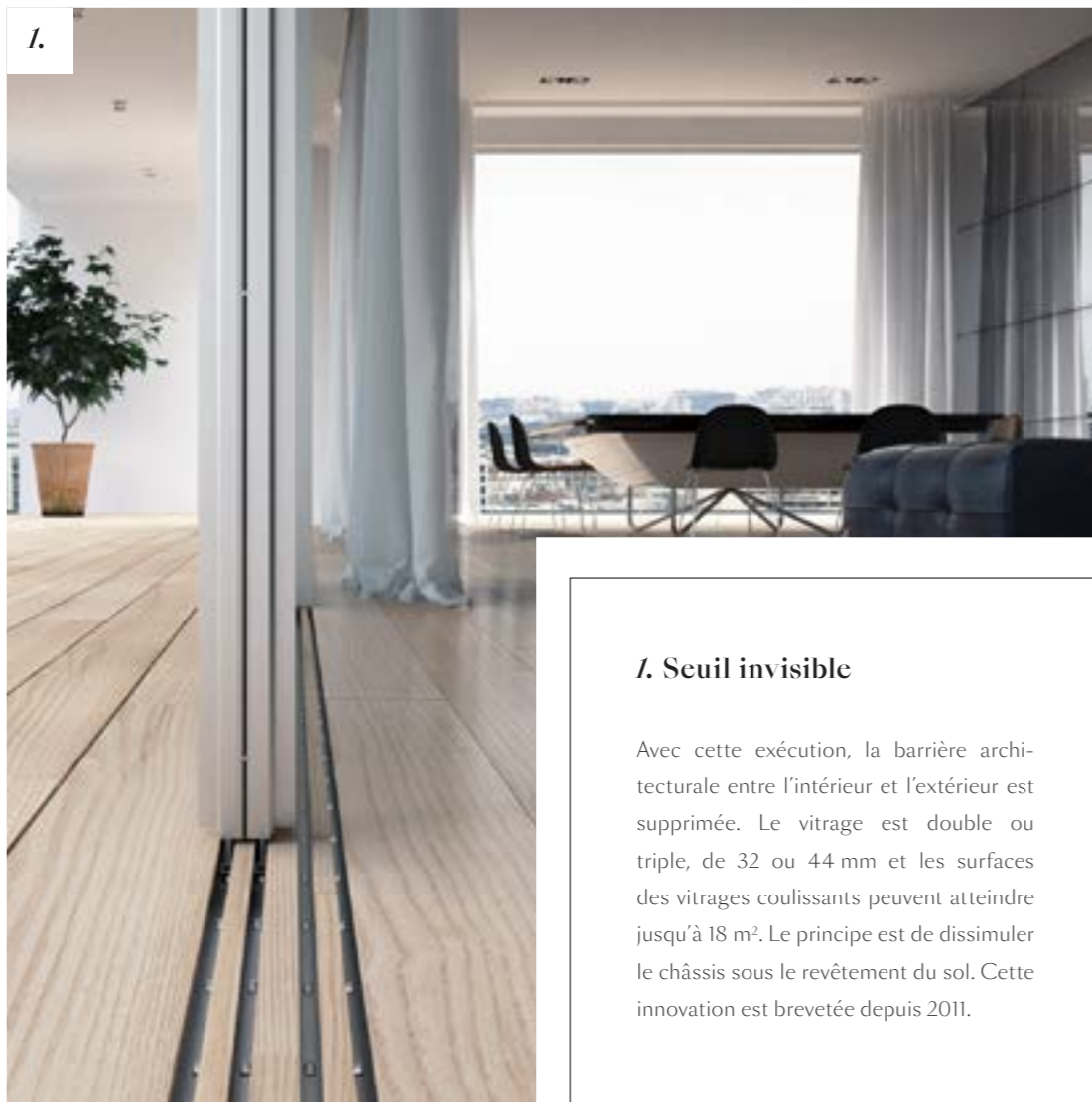
Le système est idéal pour des réalisations de grande envergure et offre plusieurs options :

---

# SANTE







1.

### 1. Seuil invisible

Avec cette exécution, la barrière architecturale entre l'intérieur et l'extérieur est supprimée. Le vitrage est double ou triple, de 32 ou 44 mm et les surfaces des vitrages coulissants peuvent atteindre jusqu'à 18 m<sup>2</sup>. Le principe est de dissimuler le châssis sous le revêtement du sol. Cette innovation est brevetée depuis 2011.

### 2. En galandage

Il est possible de dissimuler un ou plusieurs vantaux dans un espace fermé et isolé.

### 3. Cintrée

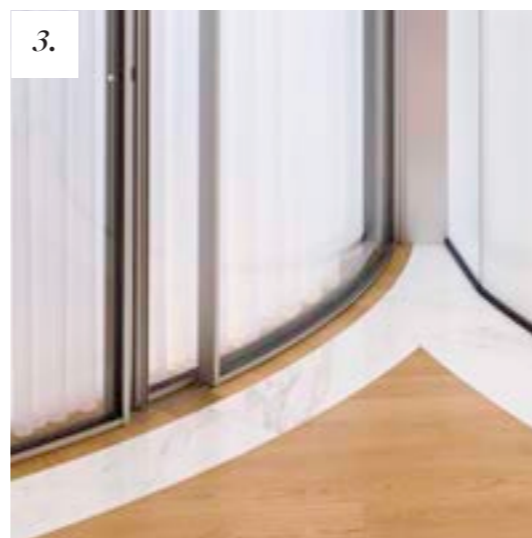
L'exécution en version cintrée supporte des rayons de 3 mètres au minimum pour les éléments mobiles et de 1,5 mètres minimum pour les éléments fixes.



4.a



4.b



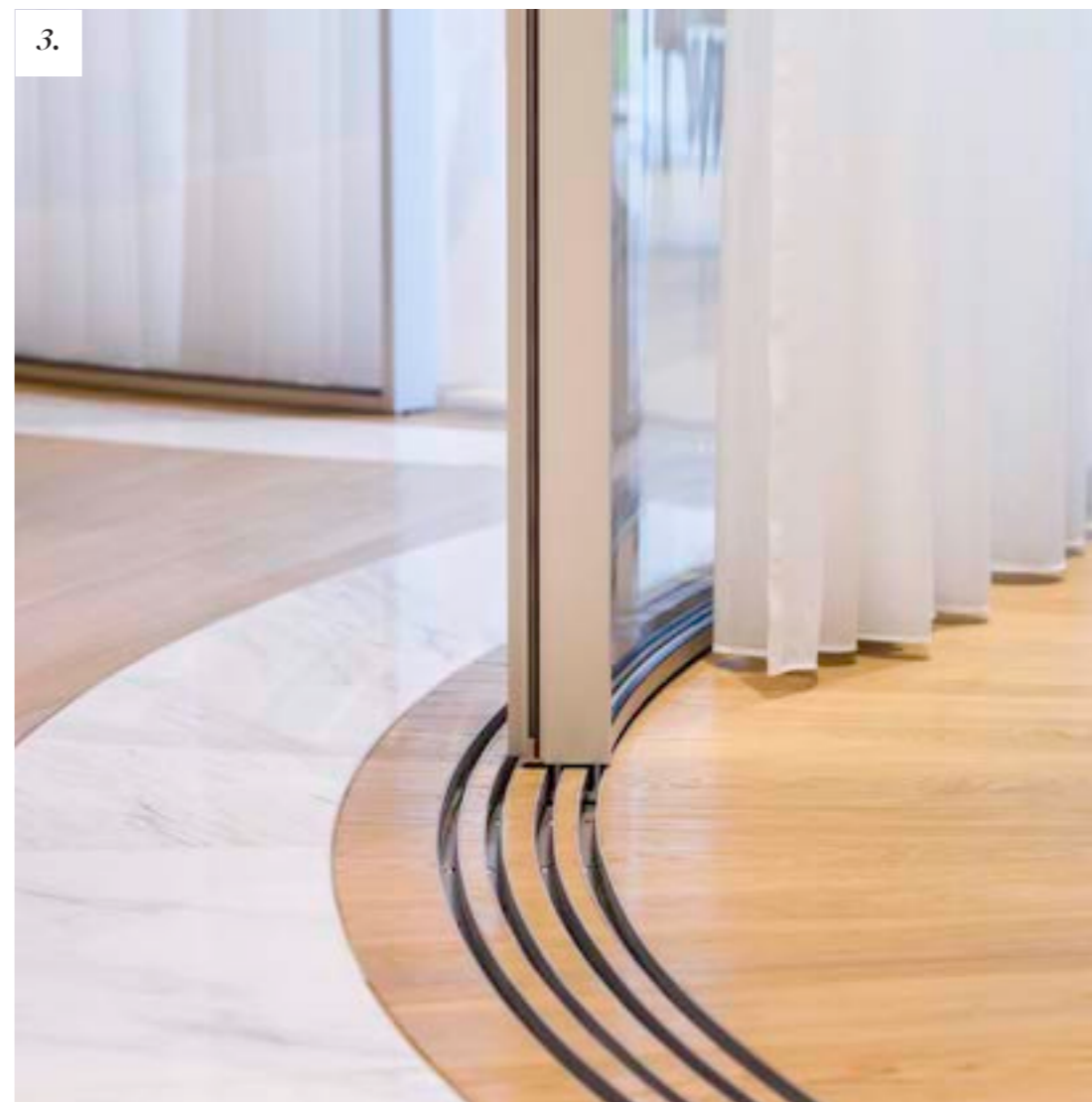
3.

### 4. Angle ouvrant

Avec cette solution, l'angle est libéré de tout montant. Toutes les combinaisons de rails sont possibles, par exemple en associant deux et trois rails.

### 5. Moustiquaire

Pour contrer la problématique des insectes, plusieurs options sont disponibles. Il est possible d'ajouter un rail autorisant l'insertion de panneaux moustiquaires ou de dissimuler une toile accordéon permettant une couverture de 80 cm dans le montant vertical.



3.







PI

VO

Ce système a été développé en vue de dissimuler des mécanismes d'une extrême précision, s'apparentant à ce qui se fait dans l'horlogerie.

En exécution fixe ou pivotante, la largeur du profilé vertical est de 18 mm.

Le vantail pivotant peut atteindre des surfaces allant jusqu'à 12 m<sup>2</sup>.

TANTE









G  
U  
I  
L  
L  
O  
T  
T  
I  
N  
E



Les châssis à guillotine permettent d'atteindre des hauteurs sans limite, tout en conservant les mêmes critères de qualité et d'esthétique que les autres systèmes.

Parfaitement équilibrés, les vantaux mobiles (maximum 500 kg par verre) se manœuvrent avec une poussée de quelques grammes, manuellement ou avec motorisation.

Ils peuvent fonctionner de deux manières différentes :

- système avec deux verres identiques qui se contrebalancent ;
- système de contrepoids sur les côtés (intégrés dans les finitions) qui donnent accès à un nombre de configurations infini.









TURN  
ABLE  
CORNER

Le système Turnable Corner a été développé afin d'optimiser l'espace grâce à un principe de roulement qui libère complètement les éléments vitrés.



Cette solution architecturale majeure dégage tout l'espace sur les faces et les angles, tout en permettant de stocker les vitrages dans une zone dédiée. Les panneaux de verre peuvent atteindre une surface de 6 m<sup>2</sup> et un poids de 250 kg.



46



47





## Crédits

48

Page 2  
Vitrocsa Headquarters

Pages 6, 7  
Architecte: Studio Internationale  
Photographe: Katherine Lu  
Partenaire: Vitrocsa Australia

Page 27  
Architecte: Pitsou Kedem Architects  
Photographe: Amit Geron  
Partenaire: Wintec Ltd

Pages 28-29  
1. Partenaire: Sias  
3. Architecte: Pierre Studer  
Photographe: Patrice Schreyer  
4.a Architecte: Fran Silvestre Arquitectos  
4.b Partenaire: Glassline Industries

Pages 30-33  
Architecte: John Pawson  
Photographe: Lindman Photography

Page 35  
Architecte: Rémi Tessier  
Photographe: Didier Jordan

Pages 36-37  
Architecte: Pitsou Kedem Architects  
Photographe: Amit Geron  
Partenaire: Wintec Ltd

Page 39  
Architecte: dmVA Architecten  
Partenaire: Vorsselmans

Page 41  
Architecte: Paul + O architects  
Photographe: Fernando Guerra  
Partenaire: Vitrocsa Minimal UK

Pages 42-43  
Architecte: Pitsou Kedem Architects  
Photographe: Amit Geron  
Partenaire: Wintec Ltd

Page 45  
Vitrocsa Headquarters

Pages 46-47  
Architecte: Nabil Gholam Architects  
Photographe: Patrice Schreyer  
Partenaire: Glassline Industries

Pages 55-95  
Vitrocsa Headquarters

Traduction et relecture  
Star SA

Design  
Antonio Fazio

# DONNÉES TECHNIQUES

49

Gamme Vitrocsa

**TH+**

- COULISSANTE
- PIVOTANTE
- GUILLOTINE
- TURNABLE CORNER

Exécutée en double ou triple vitrage de 32 ou 44 mm d'épaisseur, la gamme Vitrocsa TH+ permet d'envisager des surfaces de vitrage coulissant allant jusqu'à 18 m<sup>2</sup> et plus, en fonction du fournisseur de verre.

L'excellente qualité thermique des profilés en association avec le verre répond aux normes actuelles pour une faible consommation d'énergie.

## CARACTÉRISTIQUES

### RAILS + CADRES

Encastrés et cachés dans le sol, les murs et le plafond  
 Rails de seulement 140 mm de large pour un birail  
 (mono : 64 mm + 12 mm de joint)  
 Traitement salin spécialement adapté pour les projets à proximité de la mer

### VITRAGE

32 mm ou 44 mm  
 Panneaux jusqu'à 18 m<sup>2</sup> (6 x 3,21 m) et plus en fonction du fournisseur de verre, verticaux ou horizontaux

### CONFIGURATION

Coulissant standard (jusqu'à 18 m<sup>2</sup> et plus)  
 Coulissant seuil invisible (jusqu'à 18 m<sup>2</sup> et plus)  
 Cintrée (coulissant: rayon minimum de 3 m / fixe: diamètre minimum de 1,5 m)  
 Pivotante (jusqu'à 12 m<sup>2</sup>)  
 Guillotine (jusqu'à 500 kg par verre)  
 Turnable Corner (jusqu'à 250 kg par verre et 6 m<sup>2</sup>)  
 Fixe (jusqu'à 18 m<sup>2</sup> et plus)  
 Angle ouvrant  
 Galandage  
 Motorisation  
 Moustiquaire

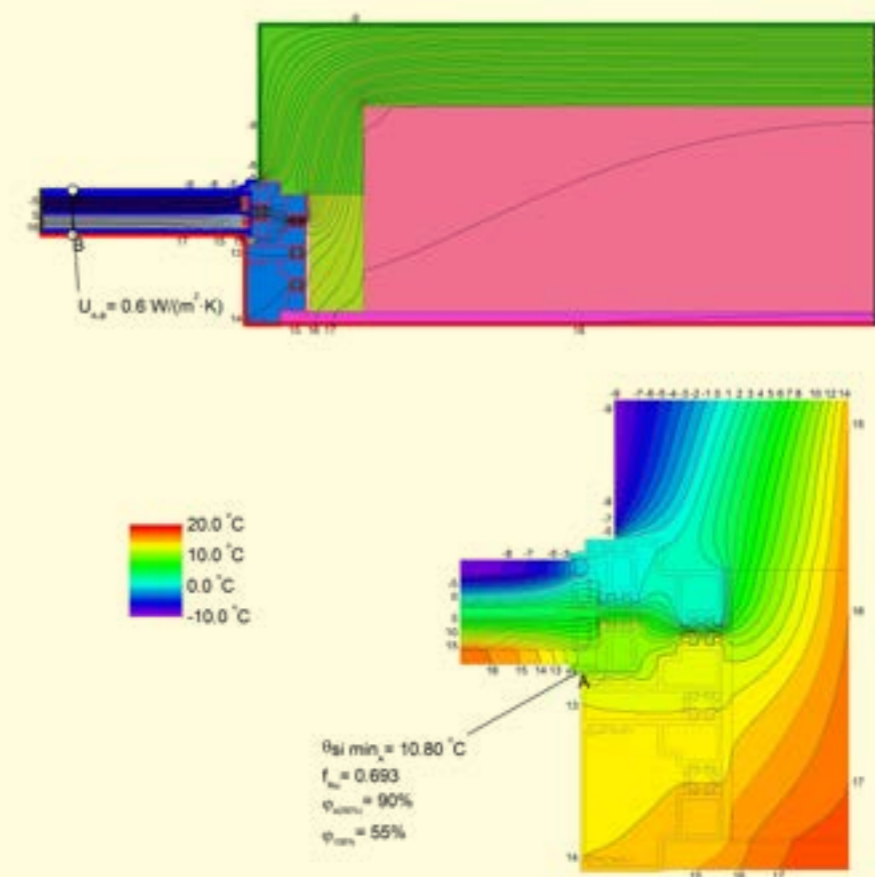
### RACCORD VERTICAL

22 mm  
 Renforcé pour les endroits très venteux ou les grandes hauteurs

### FERMETURE

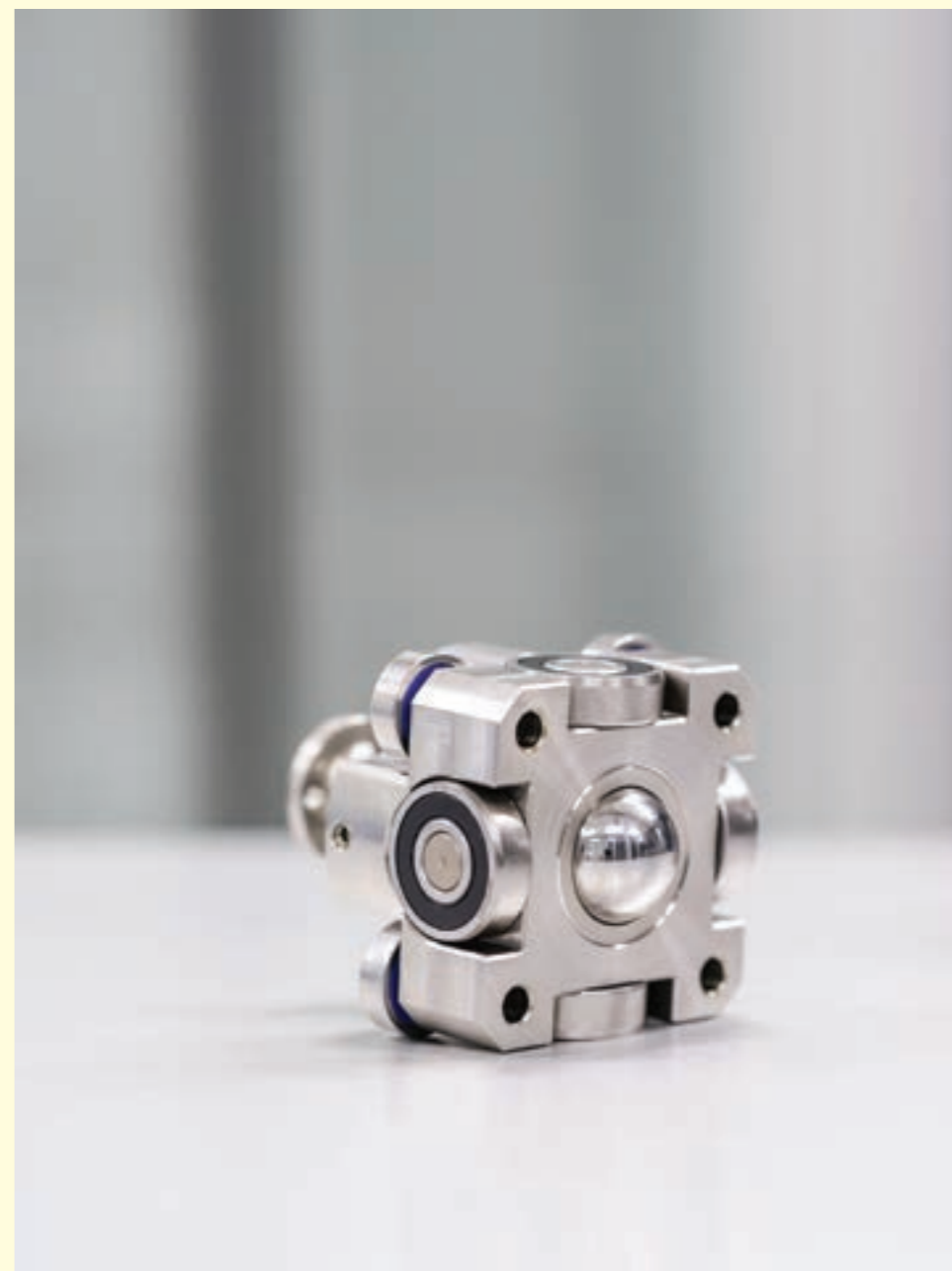
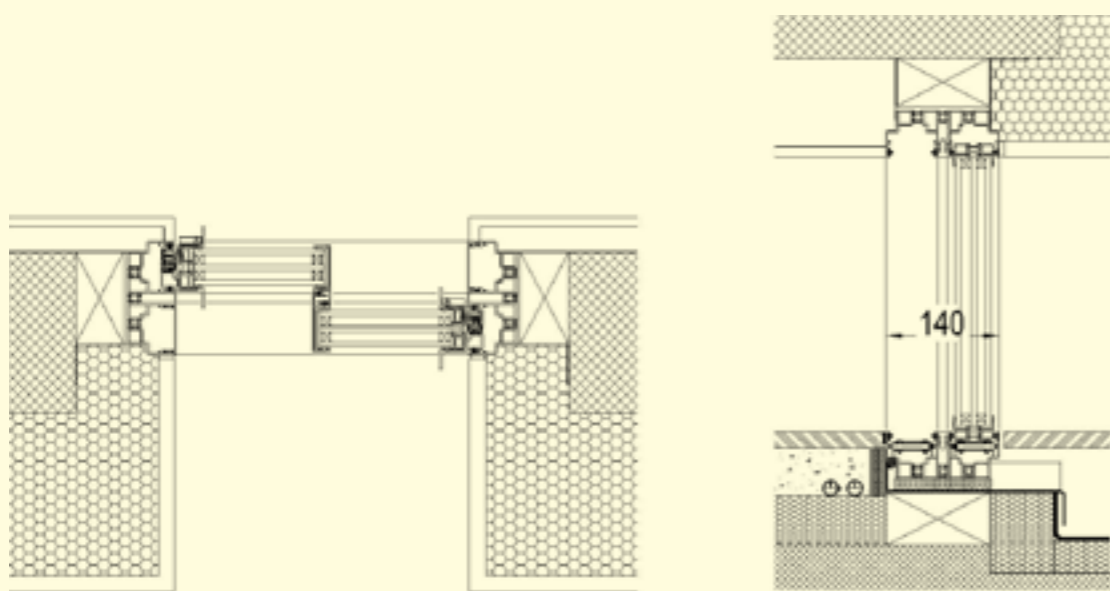
Bouton de fermeture 1 point (029, 035, 055)  
 Bouton de fermeture 2 points  
 Bouton de fermeture 3 points  
 Cylindre  
 Diverses options de fermeture électrique  
 Alarmes

## COUPE THERMIQUE



COUPES DE PRINCIPE

54



55

## TESTS

TH+ coulissant-fixe	Normes (test et classification)	Classification
Perméabilité à l'air	EN 1026 (test) EN 12207 (classification)	Classe 3
Perméabilité à l'eau	EN 1027 (test) EN 12208 (classification)	Classe 8A
Résistance au vent	EN 12211 (test) EN 12210 (classification)	Classes B5
Ouverture et fermeture répétées	EN 1191 (test) EN 12400 (classification)	Classe 3 (20,000 cycles)
Résistance à une charge verticale	EN 14608 (test) EN 13115 (classification)	Classe 3 (600 N)
Résistance à l'éffraction	EN 1628 to 1630 (test) EN 1630 (classification)	WK2/RC2 (classe de résistance 2)

TH+ coulissant-fixe MINERGIE	Normes (test et classification)	Classification
Perméabilité à l'air	EN 1026 (test) EN 12207 (classification)	Classe 4
Perméabilité à l'eau	EN 1027 (test) EN 12208 (classification)	Classe 9A
Résistance au vent	EN 12211 (test) EN 12210 (classification)	Classe B3
Comportement entre différents climats	EN 13420 (test)	Il n'existe pas de classification
Calcul de la valeur $U_w$ et isotherme	EN ISO 10077-1, 2	$U_w$ 0,97 W/(m²K)

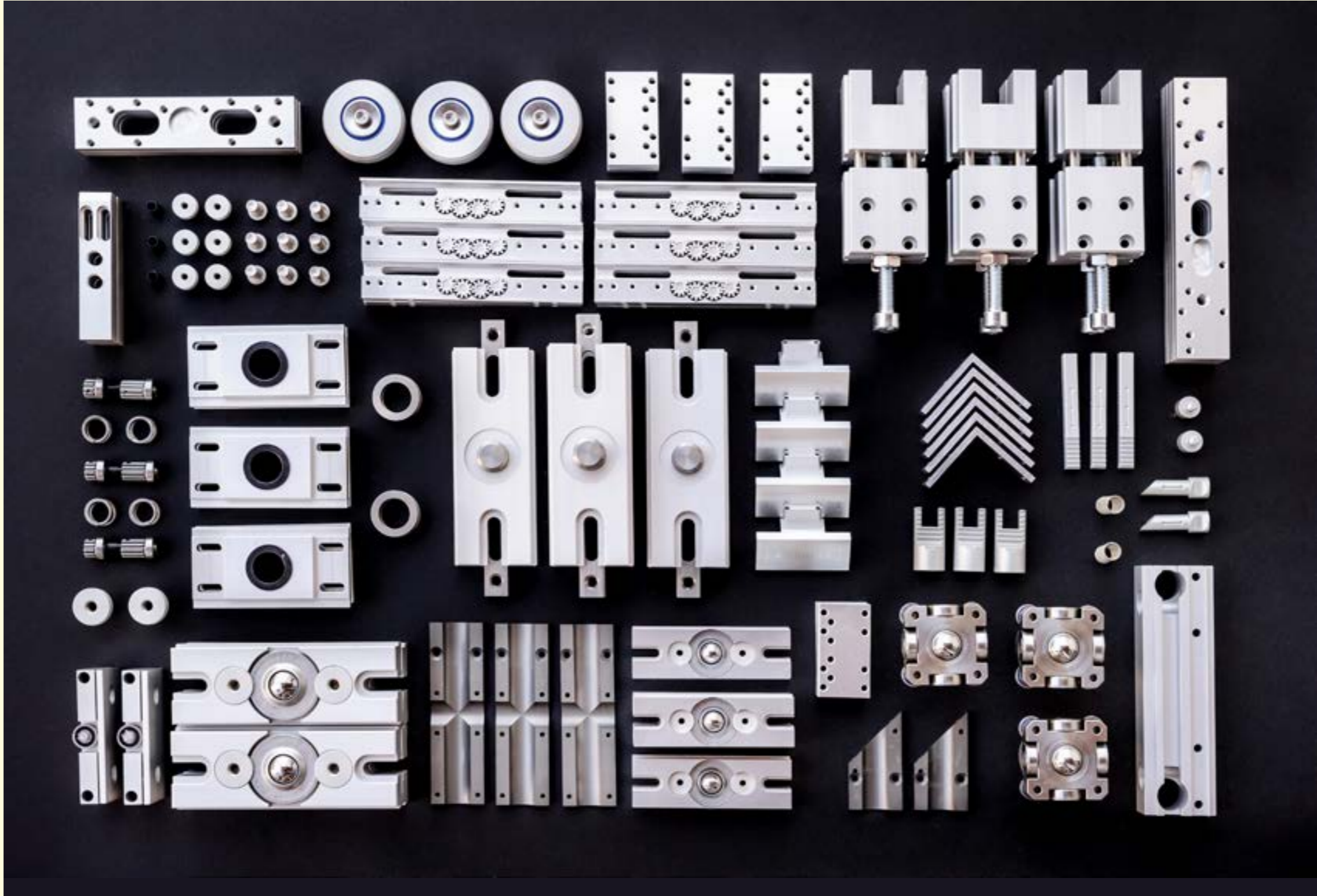
TH+ seuil invisible	Standards (test et classification)	Classification
Perméabilité à l'air	EN 1026 (test) EN 12207 (classification)	Classe 3
Perméabilité à l'eau	EN 1027 (test) EN 12208 (classification)	Classe 7A
Résistance au vent	EN 12211 (test) EN 12210 (classification)	Classe C3

TH+ coulissant-coulissant	Normes (test et classification)	Classification
Isolation aux bruits aériens (mesurée en laboratoire) Verre: vPh 5/0.76/5 - 16 - vF5 épaisseur totale: 31,8 mm	EN ISO 10140 (2010)	36 dB

TH+ guillotine	Standards (test et classification)	Classification
Perméabilité à l'air	EN 1026 (test) EN 12207 (classification)	Classe 3
Perméabilité à l'eau	EN 1027 (test) EN 12208 (classification)	Classe 9A
Résistance au vent	EN 12211 (test) EN 12210 (classification)	Classe C2/B3/4A

TH+ pivotante	Standards (test et classification)	Classification
Perméabilité à l'air	EN 1026 (test) EN 12207 (classification)	Classe 3
Perméabilité à l'eau	EN 1027 (test) EN 12208 (classification)	Classe 8A
Résistance au vent	EN 12211 (test) EN 12210 (classification)	Classe C3/B4

TH+ Turnable Corner	Standards (test et classification)	Classification
Perméabilité à l'air	EN 1026 (test) EN 12207 (classification)	Classe 1 (150 Pa)
Perméabilité à l'eau	EN 1027 (test) EN 12208 (classification)	Classe 4A



Gamme Vitrocsa

# 3001

- COULISSANTE
- PIVOTANTE
- GUILLOTINE
- TURNABLE CORNER

La gamme Vitrocsa 3001 propose des surfaces de vitrage coulissant jusqu'à 6 m<sup>2</sup>, avec une exécution en double vitrage de 26 mm d'épaisseur.

La première fenêtre Vitrocsa 3001 a été développée au début des années 90. Forts de notre expérience, nous pouvons affirmer que ce système ne présente aucun défaut caché.

Le mécanisme de roulement et le système d'étanchéité fonctionnent parfaitement, à condition que le montage de la fenêtre soit réalisé dans les règles de l'art.





## CARACTÉRISTIQUES

### RAILS + CADRES

Encastrés et cachés dans le sol, les murs et le plafond  
 Rails de seulement 99,5 mm de large pour un birail  
 (mono: 45 mm + 9.5 mm de joint)  
 Traitement salin spécialement adapté pour les projets à proximité de la mer

### VITRAGE

26 mm  
 Panneaux jusqu'à 6 m<sup>2</sup>

### CONFIGURATION

Coulissant standard (jusqu'à 6 m<sup>2</sup>)  
 Pivotante (jusqu'à 6 m<sup>2</sup>)  
 Guillotine (jusqu'à 6 m<sup>2</sup>)  
 Fixe (jusqu'à 9 m<sup>2</sup>)  
 Angle ouvrant  
 Galandage  
 Moustiquaire

### RACCORD VERTICAL

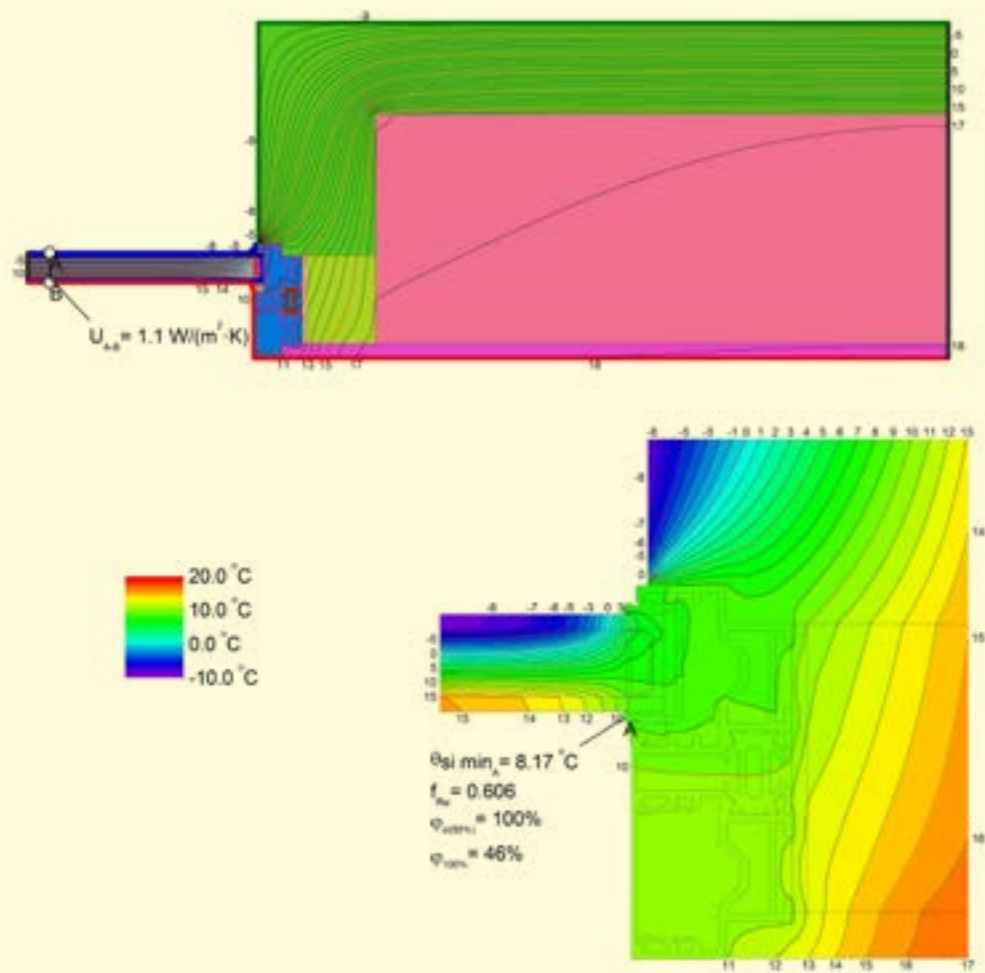
18,5 mm  
 Renforcé pour les endroits très venteux ou les grandes hauteurs

### FERMETURE

Bouton de fermeture 1 point (029, 035, 055)  
 Cylindre  
 Diverses options de fermeture électrique  
 Alarmes

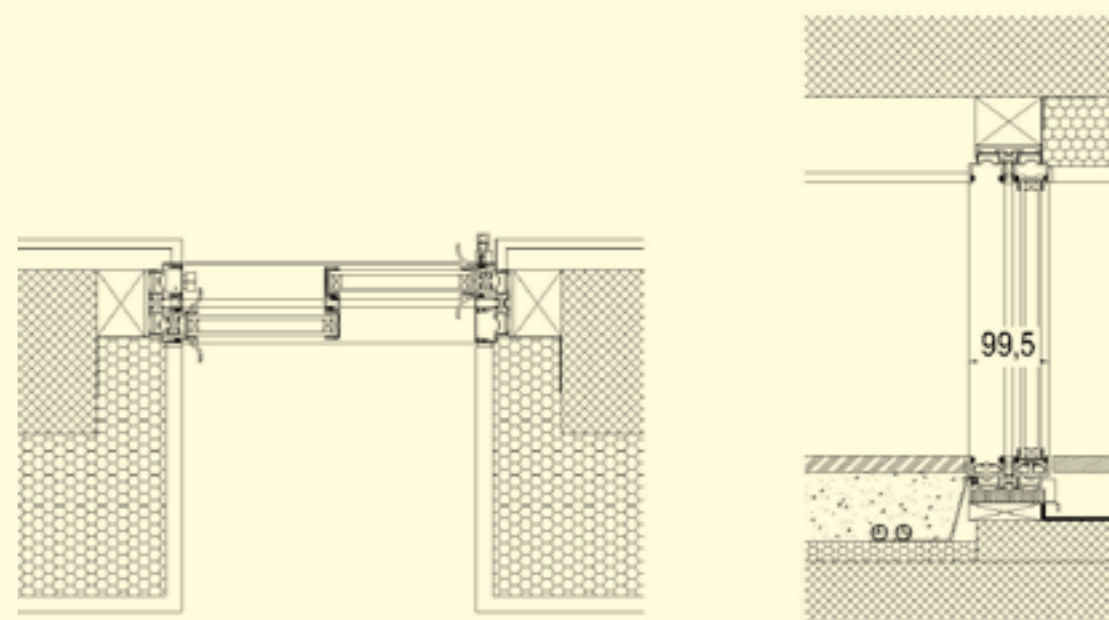


COUPE THERMIQUE

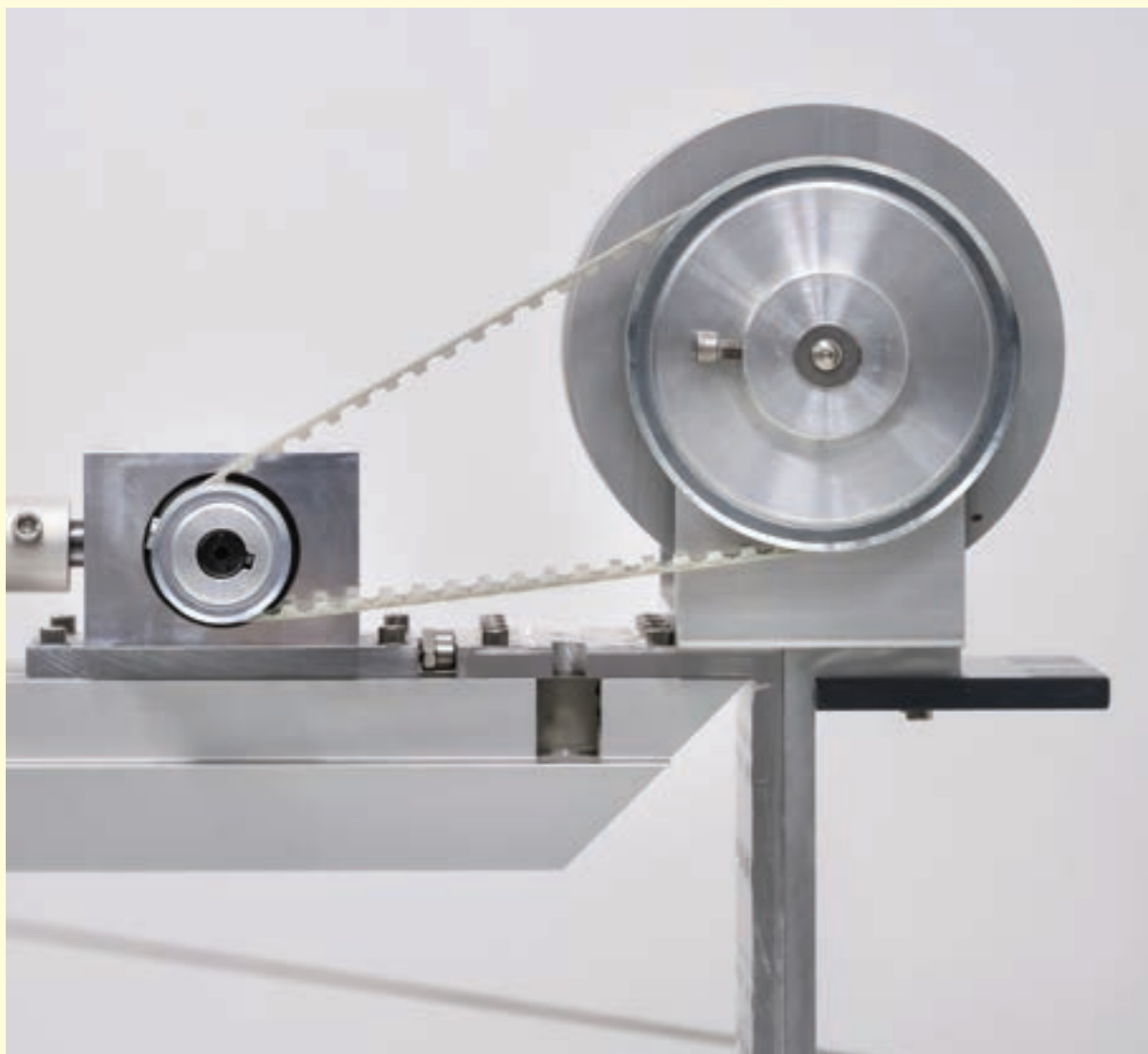


64

COUPES DE PRINCIPE

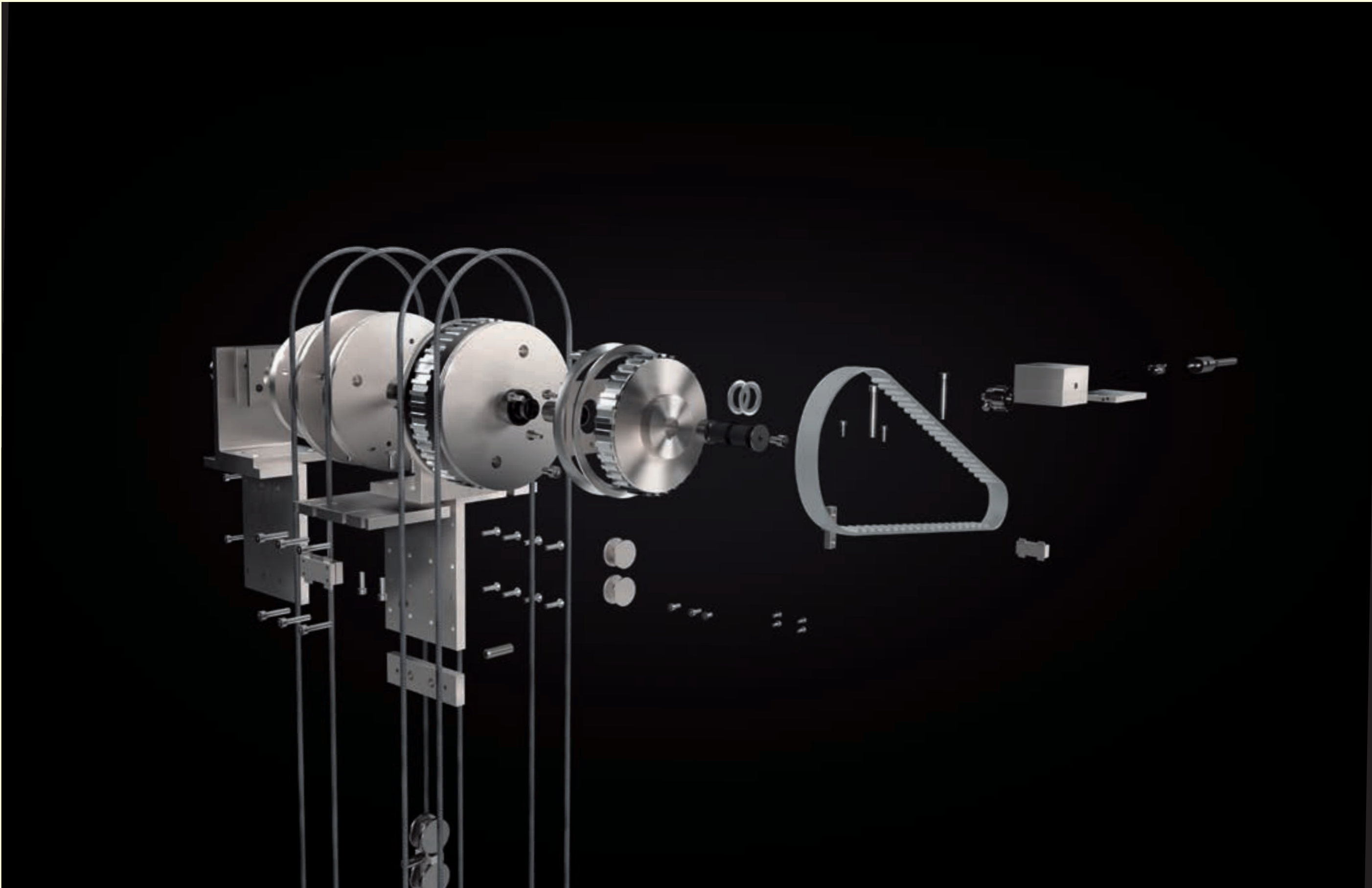


65



**TESTS**

<b>3001 coulissant-fixe</b>	<b>Normes (test et classification)</b>	<b>Classification</b>
Perméabilité à l'air	EN 1026 (test) EN 12207 (classification)	Classe 4
Perméabilité à l'eau	EN 1027 (test) EN 12208 (classification)	Classe 7A
Ouverture et fermeture répétées	EN 1191 (test) EN 12400 (classification)	Classe 3 (20,000 cycles)
Résistance à une charge verticale	EN 14608 (test) EN 13115 (classification)	Classe 3 (600 N)
Résistance à l'effraction	EN 1628 to 1630 (test) EN 1630 (classification)	WK2/RC2 (classe de résistance 2)



Gamme Vitrocsa

# SWIMMS

Le système d'assemblage des profilés autorise diverses épaisseurs de vitrage : 10 à 12 mm ou 16 à 20 mm. La gamme Vitrocsa SWIMMS est idéale pour les pays chauds ou pour des parois intérieures.

• COULISSANTE

→ PIVOTANTE

→ GUILLOTINE

→ TURNABLE CORNER

## CARACTÉRISTIQUES

### RAILS + CADRES

Encastrés et cachés dans le sol, les murs et le plafond  
 Rails de seulement 64 mm de large pour un birail (mono : 32 mm)  
 Traitement salin spécialement adapté pour les projets à proximité de la mer

### VITRAGE

W10 à 20 mm (verre simple)

### CONFIGURATION

Coulissant standard  
 Angle ouvrant  
 Galandage

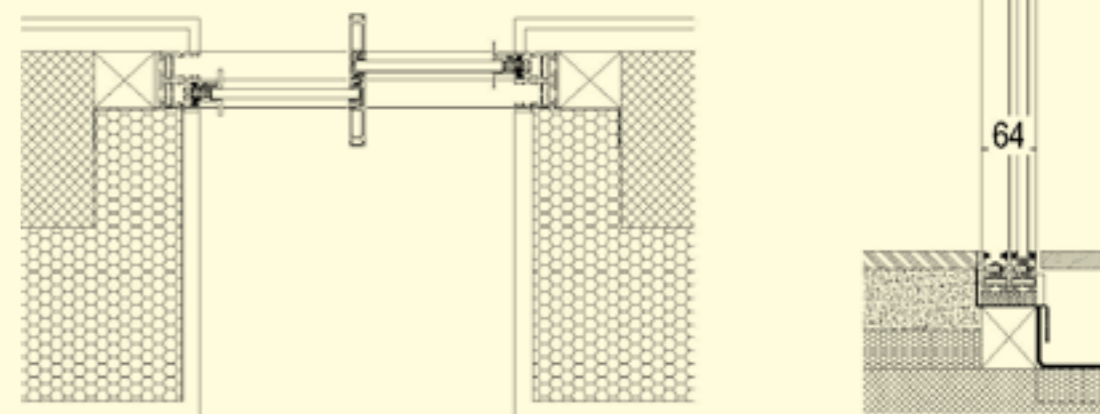
### RACCORD VERTICAL

17,2 mm  
 Renforcé pour les endroits très venteux ou les grandes hauteurs

### FERMETURE

Bouton de fermeture 2 points  
 Cylindre  
 Diverses options de fermeture électrique  
 Contacteurs, alarmes

## COUPES DE PRINCIPE



## TESTS

SWIMMS coulissant-fixe	Normes (test et classification)	Classification
Perméabilité à l'air	EN 1026 (test) EN 12207 (classification)	Classe 3
Perméabilité à l'eau	EN 1027 (test) EN 12208 (classification)	Classe 7A
Résistance au vent	EN 12211 (test) EN 12210 (classification)	Classe C3



Gamme Vitrocsa

# V32

La gamme Vitrocsa V32 est renforcée thermiquement avec un profilé en fibre de verre. Cette gamme est prévue pour des ouvertures standards coulissantes ou fixes.

• COULISSANTE  
→ PIVOTANTE  
→ GUILLOTINE  
→ TURNABLE CORNER

## CARACTÉRISTIQUES

### RAILS + CADRES

Encastrés et cachés dans le sol, les murs et le plafond  
 Rails plus minces de seulement 124 mm de large pour un  
 birail (mono : 56 mm + 12 mm de joint)  
 Traitement salin spécialement adapté pour les projets à  
 proximité de la mer

### VITRAGE

32 mm  
 Panneaux jusqu'à 12 m<sup>2</sup> (4 x 3 m), verticaux ou horizontaux

### CONFIGURATION

Coulissant standard (jusqu'à 12 m<sup>2</sup>)  
 Fixe (jusqu'à 12 m<sup>2</sup>)  
 Angle ouvrant  
 Galandage

### RACCORD VERTICAL

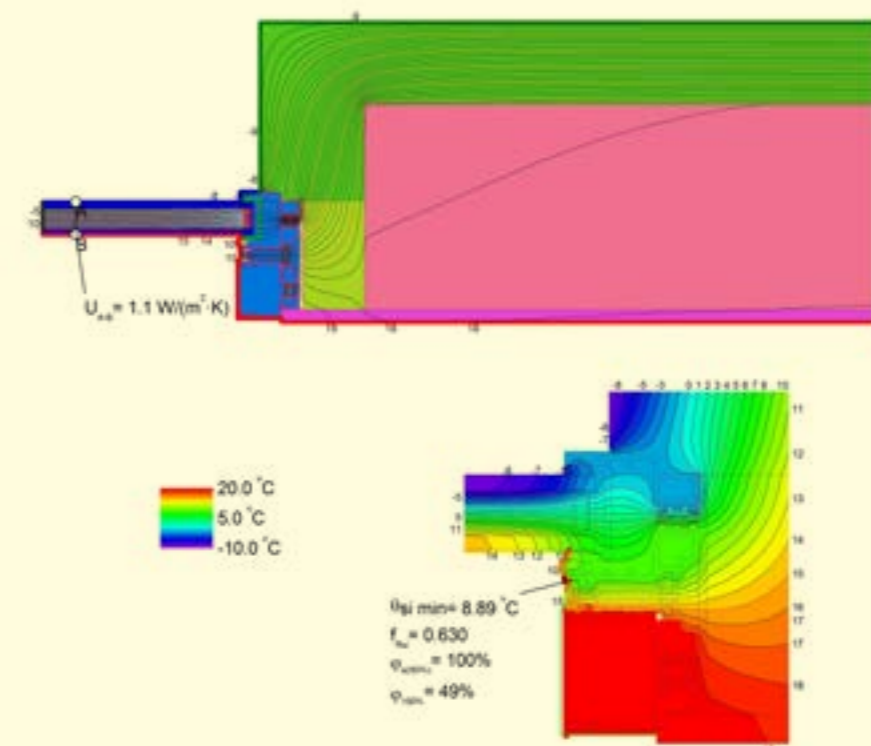
23 mm  
 Renforcé pour les endroits très venteux ou les grandes  
 hauteurs  
 Optimisation de la thermique avec des tours de verre en  
 fibre de verre

### FERMETURE

Bouton de fermeture 2 points  
 Cylindre  
 Diverses options de fermeture électrique  
 Alarmes

## COUPE THERMIQUE

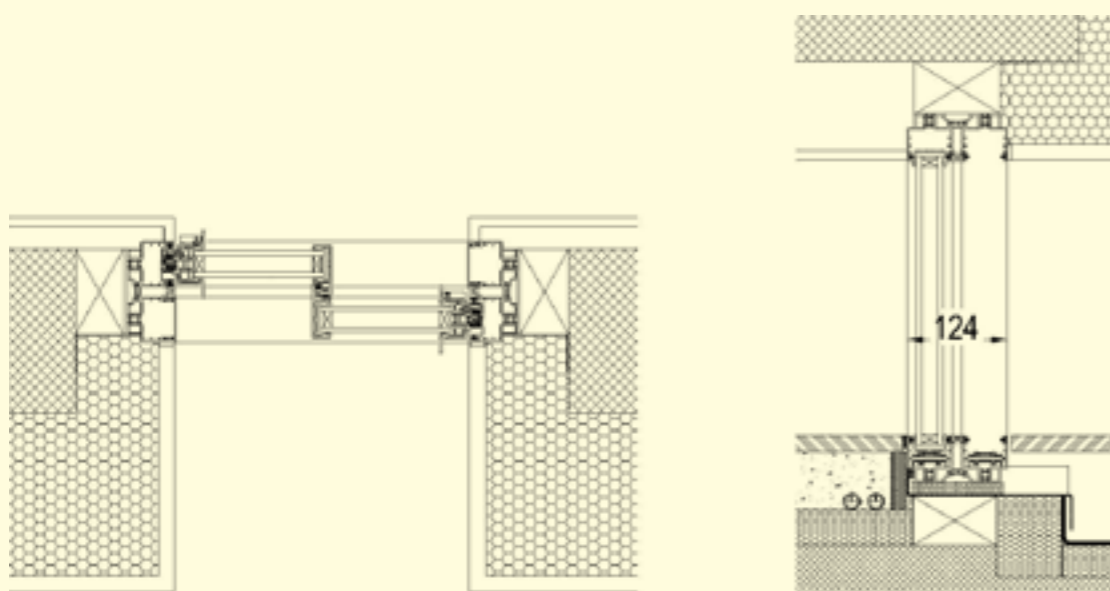
Calcul de la valeur U selon les normes EN ISO 10077-1 et -2



À la suite du développement des gammes Vitrocsa V32 et V56, une gamme Vitrocsa V44 est en cours de développement.



COUPES DE PRINCIPE



80



81

Gamme Vitrocsa

# V56

• COULISSANTE  
→ PIVOTANTE  
→ GUILLOTINE  
→ TURNABLE CORNER

La gamme Vitrocsa V56 propose des surfaces de vitrage infinies avec une exécution en double ou triple vitrage de 56 mm d'épaisseur.

La gamme Vitrocsa V56 est une évolution de nos systèmes de fenêtres coulissantes actuelles.

La fenêtre Vitrocsa V56 a été développée en reprenant les mêmes caractéristiques mécaniques des systèmes Vitrocsa qui ont fait leurs preuves depuis plus de 25 ans.

## CARACTÉRISTIQUES

### RAILS + CADRES

Encastrés et cachés dans le sol, les murs et le plafond  
 Traitement salin spécialement adapté pour les projets à proximité de la mer

### RACCORD VERTICAL

25 mm  
 Renforcé pour les endroits très venteux ou les grandes hauteurs

### VITRAGE

56 mm en double ou triple vitrage

### FERMETURE

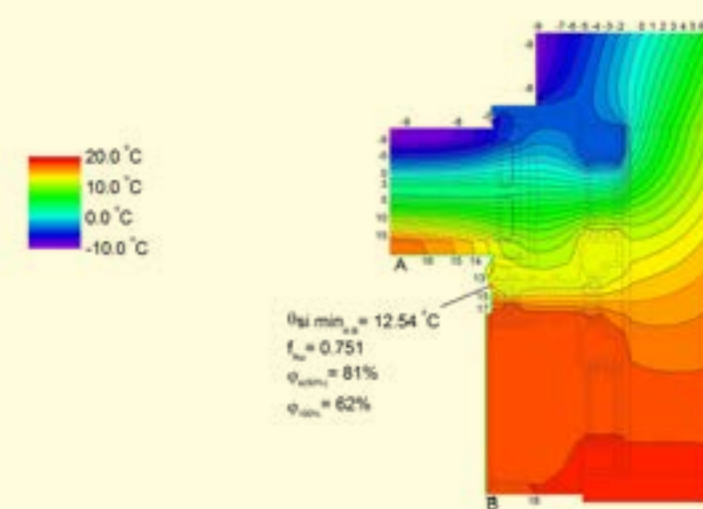
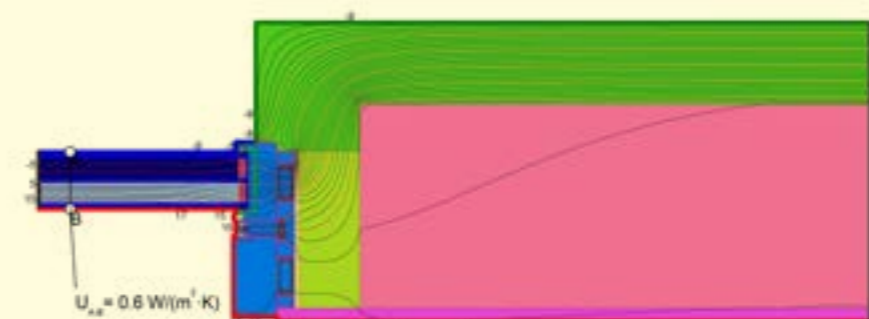
Bouton de fermeture 2 points

### CONFIGURATION

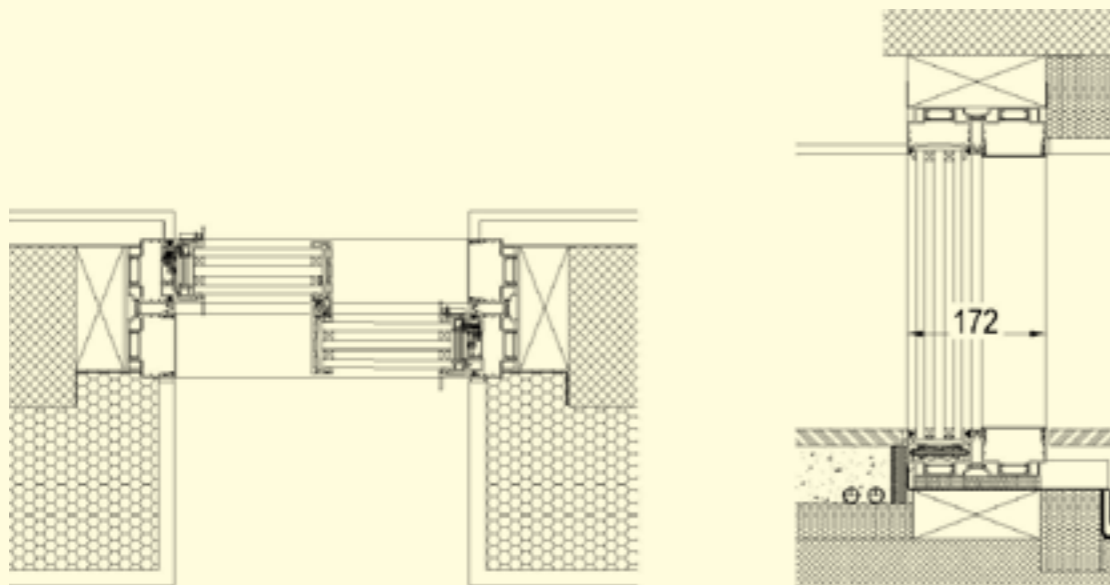
Coulissant standard  
 Galandage  
 Angle ouvrant

## COUPE THERMIQUE

Calcul Uw: EN 10077  
 Valeur d'isolation thermique: Uw 0,78 W/m²K  
 Verre isolant: 56 mm



COUPES DE PRINCIPE



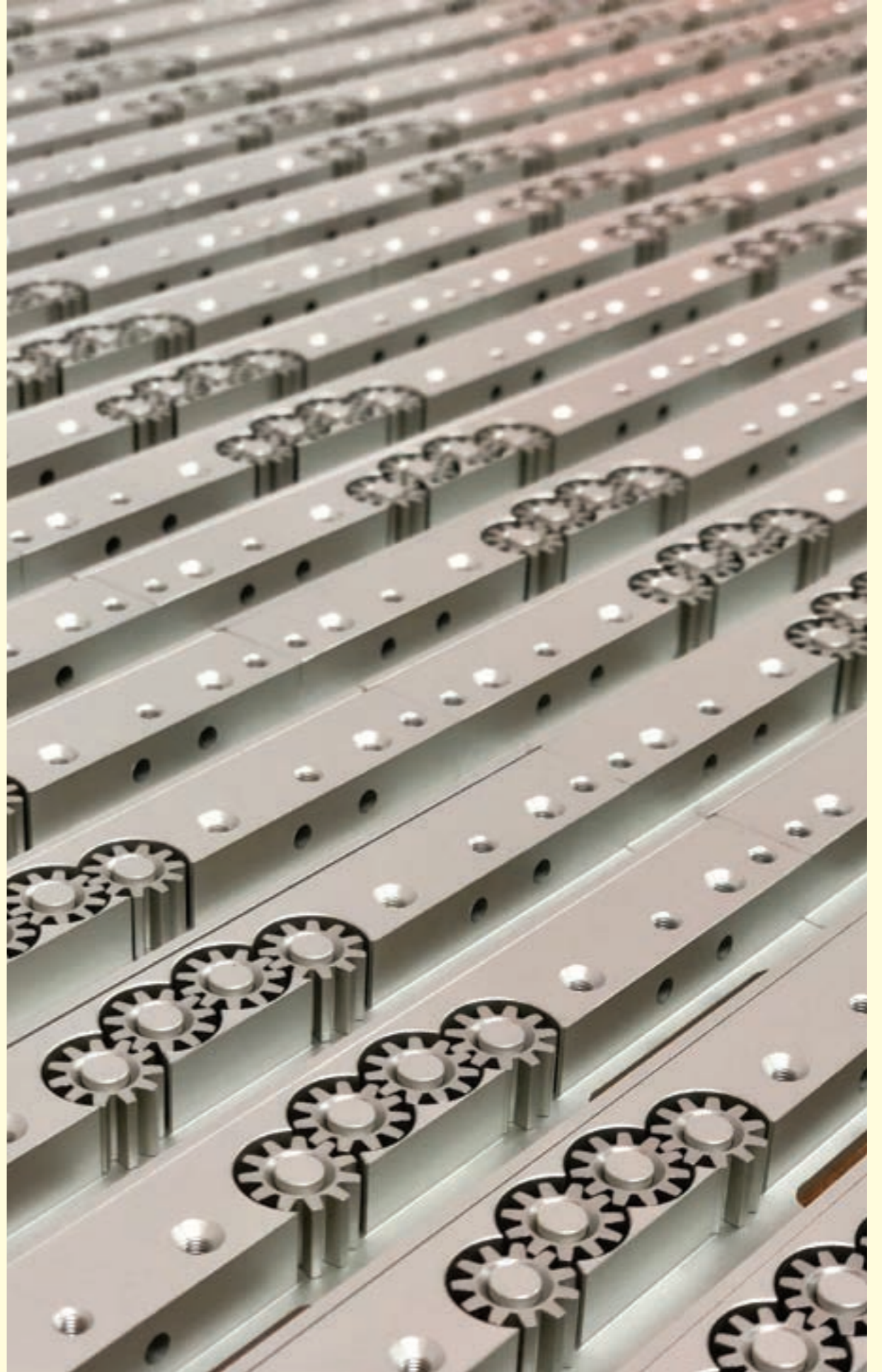
86

TESTS

V56 coulissant-fixe	Normes (test et classification)	Classification
Perméabilité à l'air	EN 1026 (test) EN 12207 (classification)	Classe 4
Perméabilité à l'eau	EN 1027 (test) EN 12208 (classification)	Classe 9A
Résistance au vent	EN 12211 (test) EN 12210 (classification)	Classe B5
Ouverture et fermeture répétées	EN 1191 (test) EN 12400 (classification)	Classe 3 (20'000 cycles)
Résistance à une charge verticale	EN 14608 (test) EN 13115 (classification)	Classe 3 (600 N)

87





# FINITIONS

Il s'agit d'une structure en alliage d'aluminium anodisé 25 microns, naturel ou coloré. La version thermolaquée se décline dans un choix infini de couleurs.

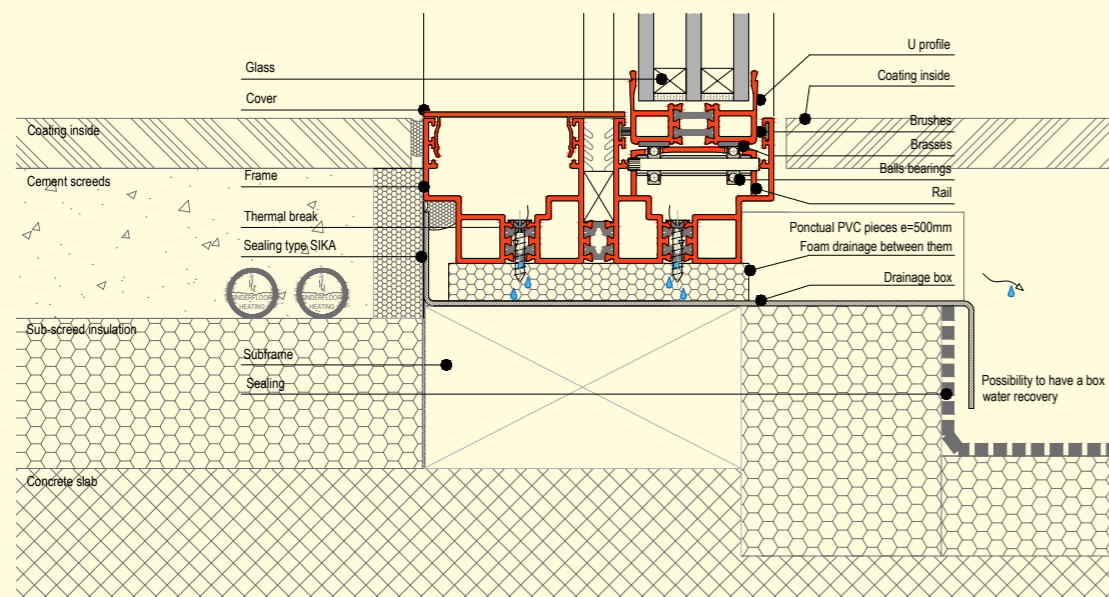
- COULISSANTE
- PIVOTANTE
- GUILLOTINE
- TURNABLE CORNER

## CAISSON DE DRAINAGE

Le drainage des châssis s'effectue de manière verticale et les eaux de pluie sont récupérées dans un caisson en acier inox. Ce dernier est muni d'une mousse de drainage qui a pour fonction de couper la pression du vent. Dans le caisson se trouve aussi des éléments de support en PVC qui transmettent les charges (poids propre) du vitrage dans la structure.

## TESTS

Afin de démontrer de manière conséquente le fonctionnement de la fenêtre Vitrocsa, nous avons réalisé des essais normés dans un laboratoire accrédité (SERVICE SUISSE D'ESSAI STS 317).



## MOTORISATION

Conformément à notre philosophie, nous avons développé un système de motorisation pour les solutions coulissantes et guillotine TH+ qui permet une intégration avec un minimum d'interférences à la conception architecturale avec une ouverture simplifiée et très silencieuse.

Le système de motorisation est complètement caché en partie haute dans un cadre Vitrocsa d'une hauteur de seulement 12 cm.

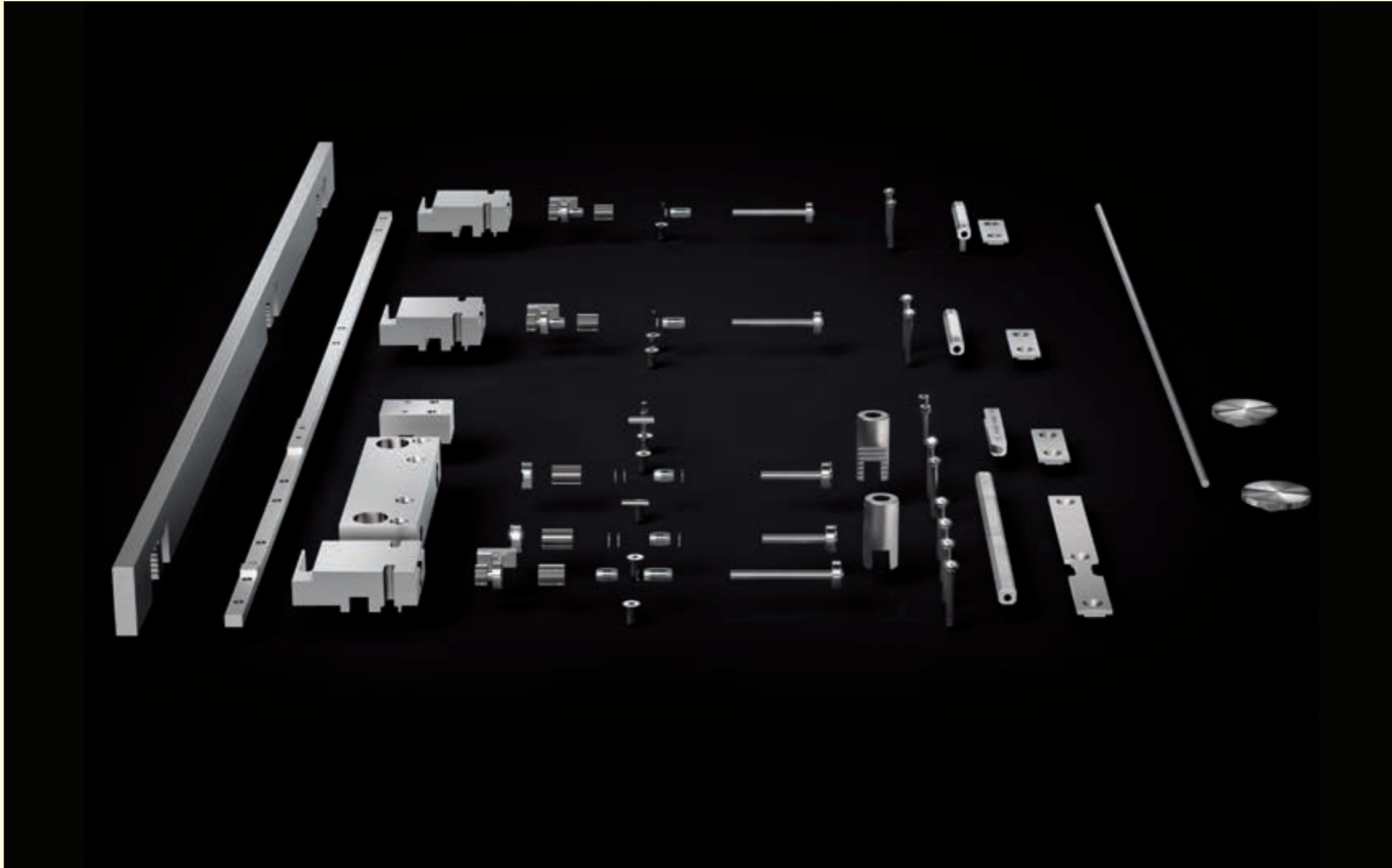
La force d'entraînement maximale est de 180 N, pour un poids maximum de 1'200 kg par moteur. La vitesse maximum de déplacement est de 167 mm/s-1 et ralentit lors de la prise d'un deuxième vantail. Le système dispose d'une fermeture électrique automatique compatible avec tous les systèmes domotiques en ouverture : digicode, bouton-poussoir, lecteur de badge, etc. Notre système est en constante évolution et d'autres options seront bientôt disponibles.

Pour une sécurité totale, le système s'arrête lorsqu'un obstacle est détecté. Le système de motorisation est également disponible pour les solutions cintrée et guillotine.

## SÉCURITÉ

Il est essentiel pour nous de satisfaire les besoins et les attentes de nos clients, tout en leur offrant une totale sécurité. Notre produit répond aux normes les plus élevées telle que la norme RC2. Divers composants supplémentaires sont disponibles pour répondre à d'autres exigences de sécurité :

- Alarme intégrée directement dans le système
- Contrôle de la position fermée du vantail
- Détecteur de bris de verre
- Verres spéciaux antieffraction





Vitrocsa Headquarters  
Orchidées Constructions SA  
Rue de la Gare 8  
2024 Saint-Aubin-Sauges  
Suisse

T +41 24 436 22 02  
T +41 24 436 22 03  
[www.vitrocsa.ch](http://www.vitrocsa.ch)  
[info@vitrocsa.ch](mailto:info@vitrocsa.ch)  
Suivez-nous sur les réseaux sociaux